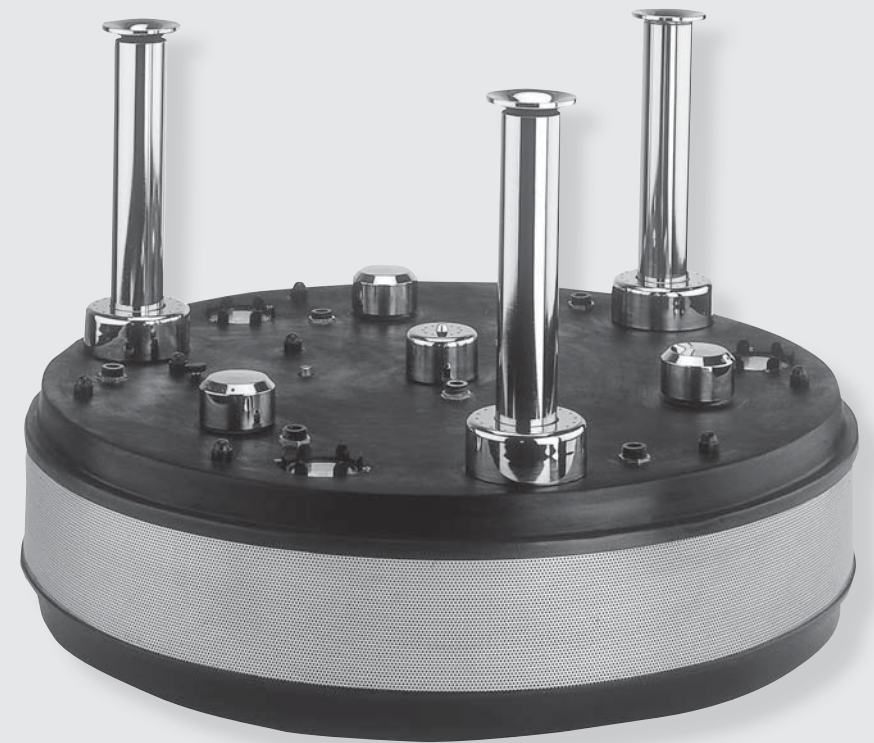


Руководство по эксплуатации



Штамп и подпись продавца / дата покупки

---

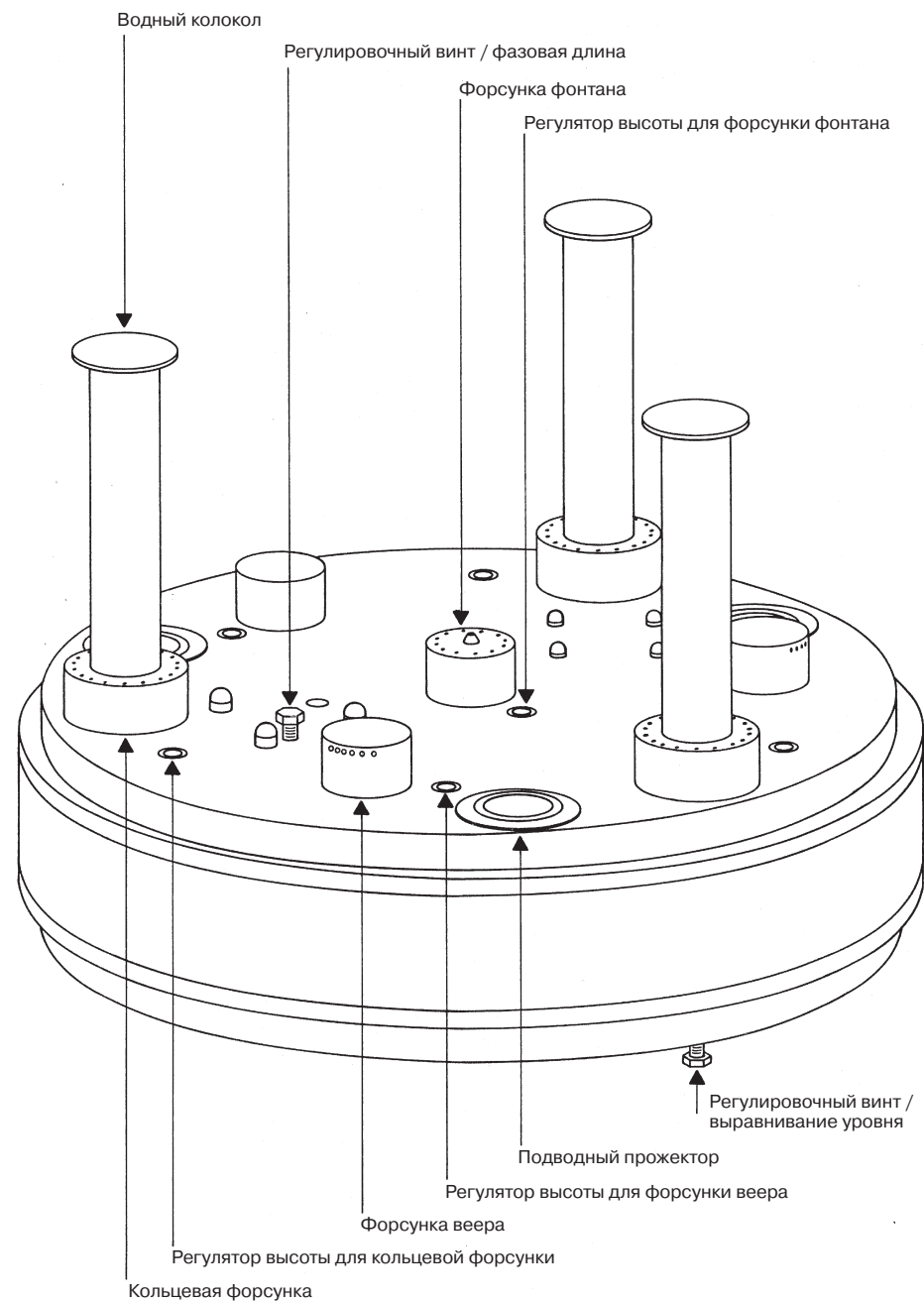
**Meßner**<sup>®</sup>

## Содержание

Каскад фонтанов «Versailles» – обзор	1
Указания по безопасности	2
Ввод в эксплуатацию	2
Насос	2
Регулировка форсунок	3
Регулировка фазовой длины	3
Монтаж цветных дисков	3
Техническое обслуживание – общая информация	3
Чистка форсунок	3
- Форсунок фонтанов и вееров	3
- Водные колокола	4
- Кольцевые форсунки	4
Каскад фонтанов «Versailles» открыт	5
Ремонт	6
- Открытие каскада фонтанов	6
- Отказ водной картинке	6
Освещение	7
Консервирование на зиму	7
Гарантия	7

## Каскад фонтанов «Versailles»

### Обзор





## Меры безопасности

- **Внимание!** Использование в парковых прудах и в пределах их охраны допускается только в том случае, если установка соответствует действующим предписаниям. Обратитесь, пожалуйста, к электрику-специалисту. Не допускается использование в плавательных бассейнах!
- Перед эксплуатацией: проверьте проводку подключения к сети и штекера на повреждения.
- Сетевое напряжение и род тока должны совпадать с данными на картонной коробке и на трансформаторе.
- Насос может подключаться только через автоматический выключатель дифференциальной защиты (предохранительный выключатель, действующий при появлении тока утечки, 30мА) к исправной штепсельной вилке с заземляющим контактом.
- Размещайте соединительную штепсельную розетку в водозащищенном месте, на расстоянии не менее 2м от края пруда.
- Всегда защищайте штепсельную вилку от влаги.
- Перед каждой работой на приборе или в пруду вынимайте штепсельную вилку (отсоединяйте насос от электрической сети).
- **Важно!** При повреждениях проводки или корпуса двигателя запрещается эксплуатировать насос. Из соображений безопасности данный ремонт может проводиться только производителем, имеющим специальные инструменты.
- Никогда не тяните каскад фонтанов за соединительные провода.
- **Внимание!** Трансформатор разогревается (от подводного прожектора) во время эксплуатации. Для обеспечения достаточного охлаждения нельзя монтировать трансформатор в корпусе с плохой вентиляцией. Включайте трансформатор только на водозащищенном участке!



## Ввод в эксплуатацию

Установите каскад фонтанов в бассейн фонтана или парковый пруд (мин. 0,3 м, мин. глубина 22 см). Установите каскад фонтанов по уровню при помощи ватерпаса. Небольшие неровности можно выровнять при помощи трех регулировочных винтов на дне каскада фонтанов. Прикрутите прилагаемые водные колокола на соединительные ниппеля, которые находятся в кольцевых форсунках (см. также чертеж). При вращении водного колокола на соединительном ниппеле устанавливается необходимый расход воды. Сначала прочно закрутите водный колокол на соединительном ниппеле, затем ослабьте на пол-оборота (грубая установка). Регулировка диаметра колокола происходит при вращении тарелки колокола. Выкрутите тарелку колокола настолько, чтобы между трубой и тарелкой образовался зазор около 1 см. Теперь залейте воду в бассейн (парковый пруд). Для обеспечения достаточного охлаждения прожектора стекло прожектора всегда должно закрываться водой, не менее 2см. Включайте освещение только вместе с каскадом фонтанов (насос).

## Насос

Прочтите прилагаемую инструкцию по эксплуатации для насоса фонтана.

**Указание!** В отличие от стандартной конструкции насоса корпус насоса (6) и ручка/ножка (3) собираются наоборот.



## Регулировка форсунок

Кольцевая, веерная и фонтанная форсунки настроены на заводе на заданное значение. Тем не менее, Вы можете отрегулировать форсунки по своему желанию. Регуляторы высоты форсунок находятся, соответственно, возле регулируемой форсунки (см. чертеж). Можно установить расход воды (от 0 до 100%). Вставьте поставляемую шестигранную отвертку SW6 в предусмотренный для этого внутренний тетраэдр регулятора высоты. При вращении против часовой стрелки расход воды форсунки увеличивается. Диапазон установки составляет 355° (неполный оборот). Не крутите с усилием через точку стопора. Водные колокола регулируются путем вращения на соединительном ниппеле (расход воды) и путем вращения тарелки (диаметр колокола). Если водный колокол прочно закручен на соединительном ниппеле, то на колокол не поступает вода.

## Регулировка фазовой длины

Изменение по времени отдельных фаз (водные картинка) может плавно регулироваться при помощи регулировочного винта (см. чертеж). Полностью закрутите регулировочный винт (без применения силы), каскад фонтанов останавливается на одной фазе. Открутите регулировочный винт, фазы снова меняются. Чем больше выкручивается регулировочный винт, тем быстрее меняются фазы. При выпадении регулировочного винта его необходимо вкрутить минимум на два оборота.

## Монтаж цветных дисков

Прижмите выбранные цветные диски при помощи трех штифтов в предусмотренные для этого зажимные устройства на подводных прожекторах.

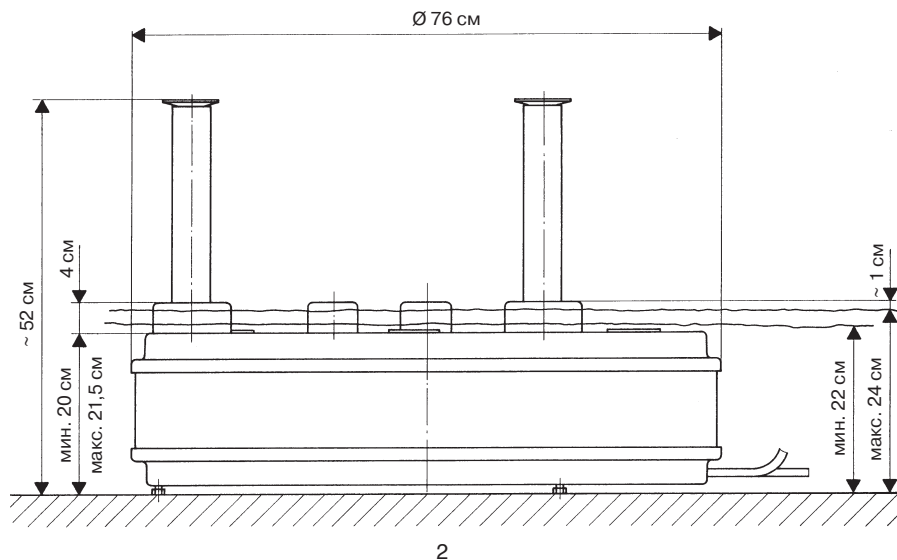
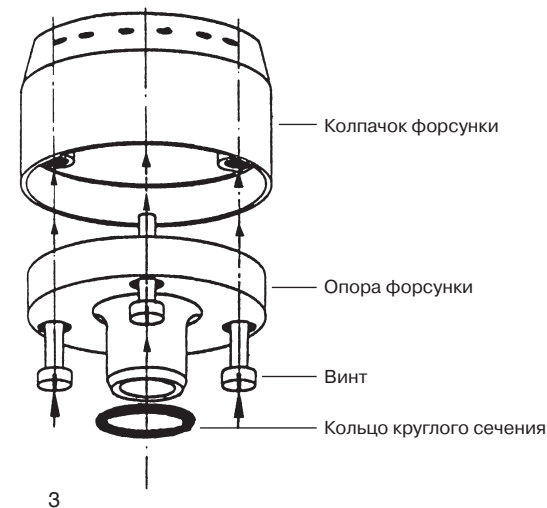


## Техническое обслуживание - Общая информация

Все форсунки, водный колокол, кольцевая, веерная и фонтанная форсунки поставляются в конструкции блестящего хромирования. При загрязнении поверхности форсунок легко чистятся при помощи стандартных очистителей для хрома (при сильных известковых осадках используйте растворитель извести). Несмотря на фильтрующее кольцо и замкнутую систему каскада фонтанов отложения могут привести к засорениям выходных отверстий на форсунках. Следите за тем, чтобы грязь на форсунках удалялась из выходных отверстий только при помощи воды или сжатого воздуха, не применяйте остроконечные инструменты. Они могут вызвать повреждения, которые испортят водные картинка. При необходимости очистки всех форсунок откручивайте всегда только по одной форсунке от каскада фонтанов, чистите эту форсунку, и снова ее монтируйте. При одновременном откручивании всех форсунок может произойти смещение держателей форсунок в каскаде фонтанов, что очень осложнит монтаж.

## Чистка форсунок

**Форсунки фонтанов и вееров**  
Выкрутите форсунку из каскада фонтанов против часовой стрелки. Открутите три винта на опоре форсунки. Теперь можно снять и очистить колпачок форсунки. Сборка происходит в обратном порядке.





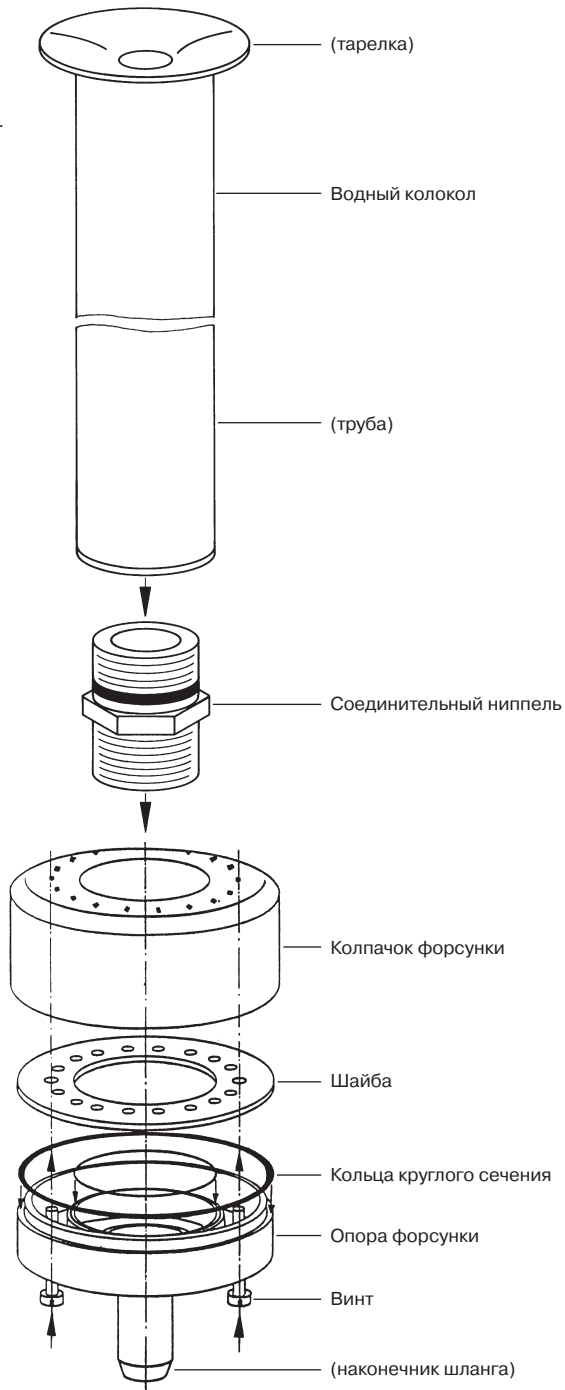
### Водные колокола

На водном колоколе между трубой и тарелкой могут осажаться посторонние вещества. Водная картинка разрушается. При увеличении зазора между трубой и тарелкой вымываются посторонние вещества. Демонтаж водного колокола: Открутите водный колокол от соединительного nipples против часовой стрелки. Выкрутите также тарелку из трубы против часовой стрелки.



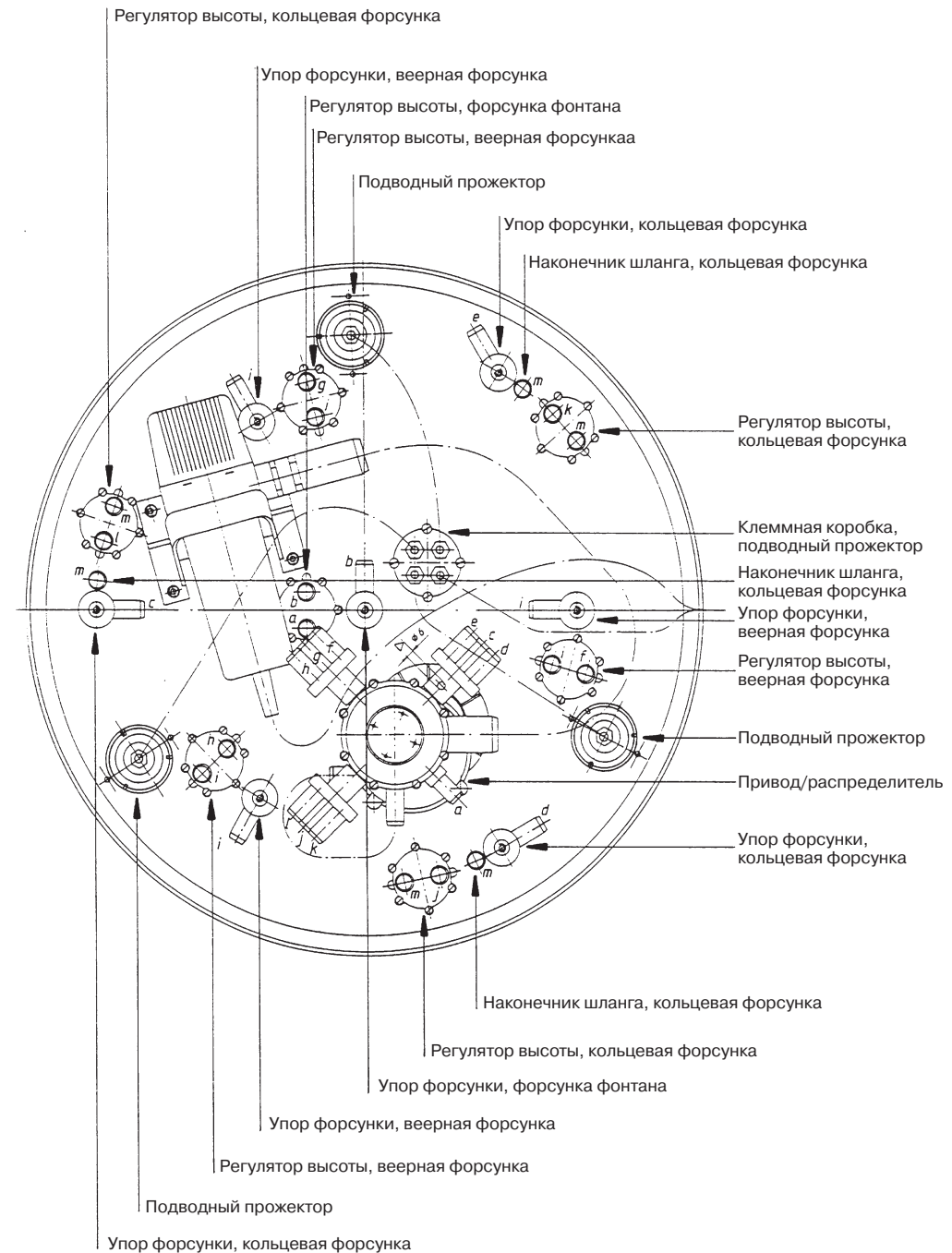
### Кольцевые форсунки

Демонтируйте водный колокол. Выкрутите соединительный nipple водного колокола при помощи прилагаемого торцового ключа SW 41. Кольцевая форсунка теперь держится только спиральным шлангом. Выньте шланг примерно на 10 см из каскада фонтанов, ослабьте шланговый зажим и снимите шланг с наконечника на опоре форсунки. Выкрутите два винта из опоры форсунки. Разъедините опору форсунки и колпачок, выньте шайбу. Теперь можно очистить отдельные детали. Монтаж кольцевой форсунки: Вставьте шайбу в колпачок форсунки. На шайбе находятся 18 отверстий. 16 отверстий с диаметром 4мм и 2 отверстия с диаметром 5мм. Отверстия с диаметром 5мм располагаются напротив друг друга, точно так, как резьбовые вставки в колпачке форсунки. Вставьте шайбу в колпачок форсунки таким образом, чтобы отверстия с диаметром 5мм находились над резьбовыми вставками. Прижмите опору форсунки в колпачок форсунки таким образом, чтобы оба отверстия находились над резьбовыми вставками. При монтаже соблюдайте точное положение обоих колец круглого сечения на опоре форсунки. Теперь винты можно вставить через 2 отверстия в резьбовые вставки и закрутить. Для монтажа кольцевой форсунки снова наденьте спиральный шланг на наконечник и затяните шланговый зажим. При помощи соединительного nipples форсунка снова прикручивается к устройству.



### Каскад фонтанов «Versailles» открыт

Вид снизу (устройство находится на форсунках).





## Ремонт

Перед всеми работами по ремонту и техобслуживанию выньте штекер насоса и освещения из розетки.

Открытие каскада фонтанов

Открутите водные колокола и переверните каскад фонтанов (форсунками вниз).

Для предотвращения царапания форсунок рекомендуется использовать мягкую поверхность (пенопласт).

Выкрутите 6 винтов с внутренним шестигранником и болт с шестигранной головкой в центре из опорной плиты каскада фонтанов.

Из этого положения возможны все ремонтные работы.

Отказ водной картинке или водная картинка не меняется:

Фаза 1: водные колокола и веерные форсунки

Фаза 2: веерные форсунки и кольцевые форсунки

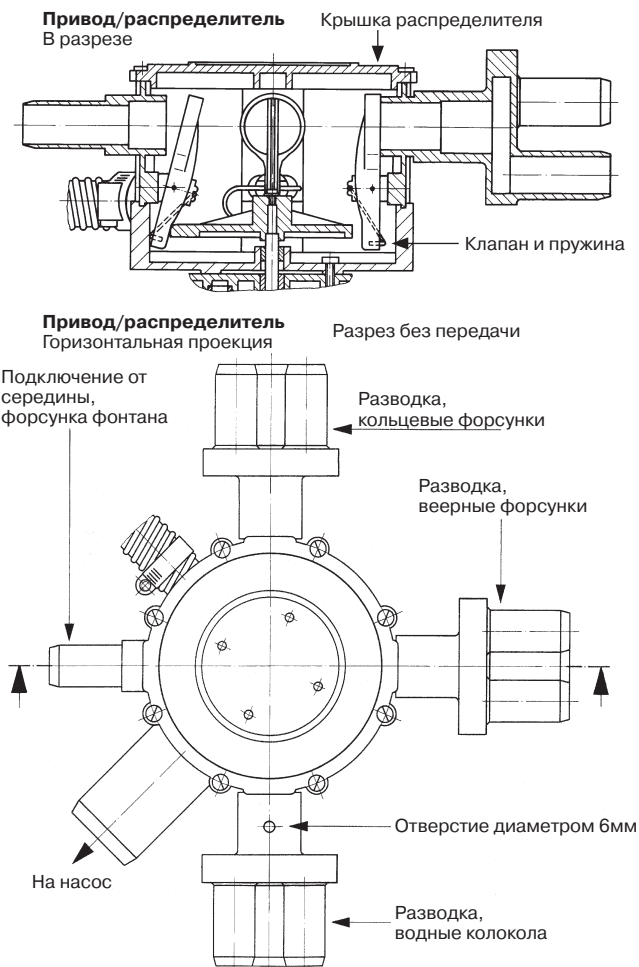
Фаза 3: кольцевые форсунки и форсунки фонтана

Фаза 4: форсунки фонтана и водный колокол

Из-за механических нагрузок и естественного износа может наступить отказ деталей привода/распределителя.

Действуйте следующим образом:

1. Откройте каскад фонтанов (как описано выше).
2. Открутите 8 болтов на крышке распределителя привода и снимите крышку.
3. На чертеже Вы можете увидеть, какая разводка или подключение от середины ведет к неисправной форсунке. Выньте соответствующий элемент из своей прокладки и проверьте:
  - a) не сломаны ли пружина из специальной стали, клапан или держатель
  - b) запирает ли клапан самостоятельно
  - c) правильно ли прилегает закрытый клапан; сравните с другими клапанами.
4. При наличии дефекта мы рекомендуем замену всего блока, 3-х разводов и 1-го подключения от середины.



## Освещение

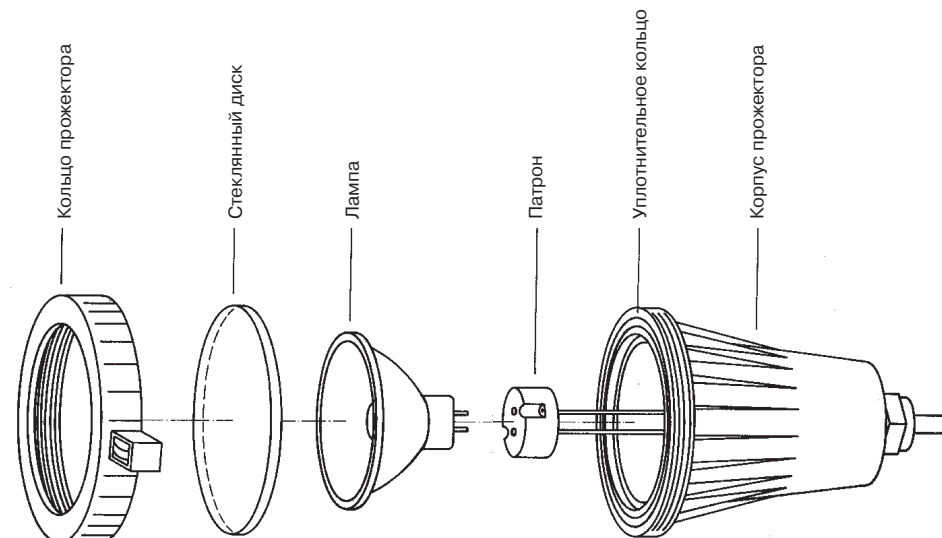
В случае отказа освещения возможно, что галогенная лампа накаливания подводного прожектора превысила технический срок эксплуатации.

Открутите оба самонарезающих винта около неисправного прожектора и выньте его со стопорным кольцом из устройства. Разогнув три крюка, разъедините прожектор и стопорное кольцо.

Замена лампы

**Внимание!** Для замены могут использоваться (почти) все стандартные галогенные лампы с интерференционным отражателем с макс. 50 Вт.

1. Выньте вилку из штепсельной розетки и защитите от повторного включения.
2. Закрепите корпус прожектора и выкрутите кольцо прожектора против часовой стрелки.
3. Снимите стеклянный диск.
4. Выньте лампу из корпуса и снимите керамический патрон.
5. Перед сборкой прожектора необходимо очистить стеклянный диск и уплотнительное кольцо. Не используйте острые предметы или средства для чистки. Уплотнительное кольцо крепится на корпусе, его не следует снимать.
6. Замените лампу, вставьте в патрон и верните в корпус.
7. Положите стеклянный диск на уплотнительное кольцо на корпусе и закрутите кольцо прожектора против часовой стрелки.



Для монтажа прожектора в устройство снова закрепите стопорное кольцо на прожекторе, вставьте их в каскад фонтанов «Versailles» и закрутите при помощи двух самонарезающих винтов.



## Консервирование на зиму

Защищайте каскад фонтанов от мороза.

Выньте устройство осенью из воды и храните его зимой в защищённом от мороза помещении.



## Гарантия

На данный каскад фонтанов предоставляется гарантия на 24 месяца (за исключением осветительных средств прожектора), начиная с момента поставки. Подтверждением служит счёт. Повреждения, связанные с дефектами материала или обработки, ремонтируются нами бесплатно в течение гарантийного периода или, на наше усмотрение, мы заменяем поврежденные детали. Гарантийные обязательства не распространяются на естественный износ, а также на повреждения, вызванные неправильным обращением. При изменении устройства утрачивается право на гарантийное обслуживание. В случае, требующем предоставления гарантии, бесплатно отправляйте каскад фонтанов вместе со счетом через Вашего специализированного поставщика, у которого Вы приобрели устройство.