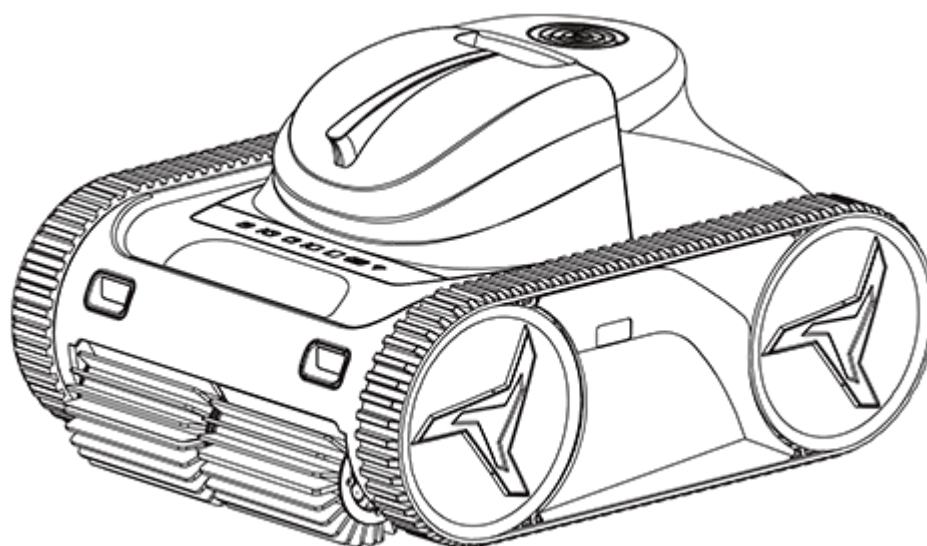


БЕСПРОВОДНОЙ РОБОТ-ПЫЛЕСОС ДЛЯ БАССЕЙНОВ РУКОВОДСТВО ПОЛЬЗОВАТЕЛЯ



M30/45/60/80

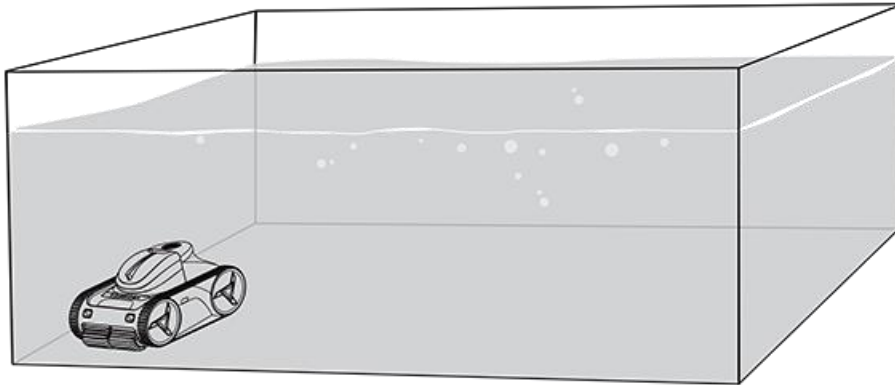
БЛАГОДАРИМ ВАС ЗА ПОКУПКУ БЕСПРОВОДНОГО РОБОТА-ПЫЛЕСОСА ДЛЯ БАССЕЙНОВ M30/45/60/80

Внимательно прочтите данное руководство перед установкой и использованием пылесоса,
сохраните его для последующего использования.

★★ РЕКОМЕНДАЦИИ ★★

Как добиться наиболее эффективной очистки

Рекомендуется размещать пылесос в углу бассейна, что будет способствовать быстрому охвату всей площади дна бассейна.



⚠ Для защиты аккумулятора рекомендуется полностью заряжать его каждые 3 месяца. Также если вы не планируете пользоваться пылесосом более 14 дней, магнитную заглушку необходимо установить на место.

ВНИМАНИЕ

Информация, приведенная на этой странице, поможет вам обеспечить безопасную эксплуатацию пылесоса, защитить себя и других от возможных рисков, а также предотвратить повреждение пылесоса и иного имущества.

ОБЩИЕ СВЕДЕНИЯ

- Пылесос предназначен для очистки бассейна; не используйте его для других целей.
- Перед эксплуатацией устройства прочтите инструкцию.
- Храните пылесос в месте, недоступном для детей или лиц с ограниченными физическими, сенсорными или умственными способностями, а также с недостаточным опытом и знаниями, если только они не прошли соответствующий инструктаж.
- Не позволяйте детям играть с пылесосом.
- Пылесос должен обслуживаться дилером, за исключением обычного текущего обслуживания, описанного в данном руководстве.
- Установщики должны следовать инструкциям производителя и соблюдать национальные или местные стандарты установки. Ни при каких обстоятельствах производитель не несет ответственности за любые последствия, возникшие в результате несоблюдения действующих стандартов или местных норм.
- Неправильная установка или эксплуатация пылесоса могут привести к серьезному повреждению имущества или травмам людей.
- Не пользуйтесь бассейном, когда пылесос находится в воде.

РЕКОМЕНДАЦИИ ПО ИСПОЛЬЗОВАНИЮ

- Для зарядки аккумулятора используйте только съемный блок питания, поставляемый с данным устройством, он должен быть расположен на расстоянии не менее 3,5 метров от края бассейна.
- Перед обслуживанием пылесоса отсоедините его от источника питания и установите на место магнитную заглушку.
- Не обслуживайте пылесос мокрыми руками.
- Перед проведением технического обслуживания, например, очистки фильтра, отключите устройство от электросети.
- Не пытайтесь самостоятельно ремонтировать пылесос или открывать моторный отсек, в случае неисправности обратитесь к поставщику.
- Если при зарядке пылесоса возникли какие-либо неполадки или появился неприятный запах, немедленно отключите его от электросети и обратитесь к поставщику.
- Для обслуживания и ремонта используйте только оригинальные запасные части, поставляемые производителем.

ОСОБЫЕ УСЛОВИЯ

- Пылесос предназначен для бассейнов глубиной менее 3 метров и с температурой воды от 0°C до 35°C. (При температуре ниже 15°C время выдержки может быть снижено).
- Не используйте пылесос во время шоковой обработки бассейна хлором.
- Не используйте пылесос во время грозы.
- Не оставляйте устройство без присмотра и не подвергайте его прямому воздействию осадков или солнечных лучей в течение длительного времени.
- Оптимальная температура хранения в пределах 20-60°C и влажность в пределах 35%-85%/RH.

ВНИМАНИЕ

- Будьте осторожны при извлечении пылесоса из бассейна, делайте это не спеша, не повредите спину. Слейте из пылесоса воду.
- Очищайте корзину фильтра после каждого цикла очистки.
- Не поднимайте пылесос из воды за гусеницы.

ОБРАТИТЕ ВНИМАНИЕ

- Если заряд аккумулятора пылесоса ниже 30%, он будет очищать только дно бассейна.

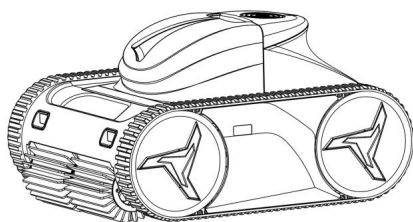
Содержание

РАЗДЕЛ 1. ОБЗОР ПРОДУКТА.....	5
1.1 Содержимое упаковки	5
1.2 Технические характеристики	6
1.3 Подготовка.....	7
РАЗДЕЛ 2. ЭКСПЛУАТАЦИЯ.....	8
2.1 Назначение кнопок	9
2.2 Работа с дисплеем устройства	10
2.3 Очистка корзины фильтра.....	11
2.4 Зарядка пылесоса	11
2.5 Подключение пылесоса к сети WIFI	12
РАЗДЕЛ 3. ОБСЛУЖИВАНИЕ.	13
3.1 Обслуживание фильтра	13
3.2 Обслуживание крыльчатки.....	13
РАЗДЕЛ 4. УСТРАНЕНИЕ НЕИСПРАВНОСТЕЙ	15

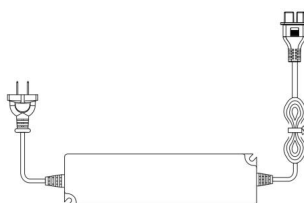
РАЗДЕЛ 1. ОБЗОР ПРОДУКТА

1.1 Содержимое упаковки

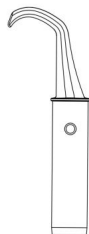
В комплект поставки пылесоса входят нижеследующие элементы. В случае повреждения или утери обратитесь к поставщику.



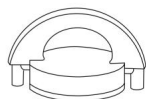
①



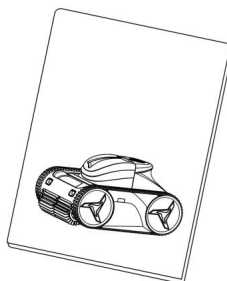
②



③



④



⑤

① Пылесос ② Зарядное устройство ③ Крюк ④ Магнитная заглушка *2 ⑤ Руководство пользователя

Примечание:

1. Во время эксплуатации или зарядки вынимайте магнитную заглушку ④. Если пылесос не используется более 14 дней, то для защиты аккумулятора установите магнитную заглушку в нижней части устройства.
2. Если произошел программный сбой, установите магнитную заглушку в нижней части пылесоса на 2 секунды, затем извлеките ее для перезапуска.

1.2 Технические характеристики

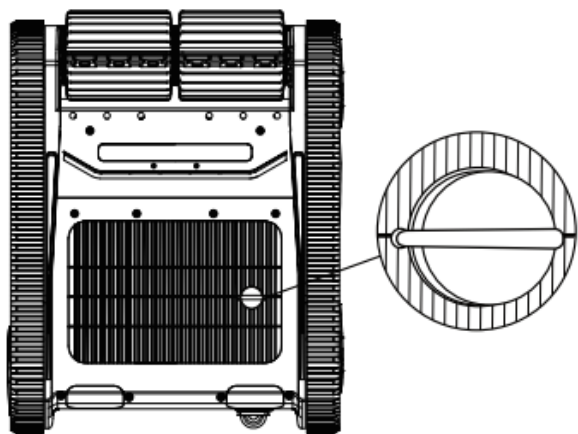
Модель	M80	M60	M45	M30
Рекомендуемый размер бассейна	30~70 м ²	20~50 м ²	15~40 м ²	15~30 м ²
Эталонные условия производительности *: Режим "Дно"				
Время выдержки	8ч	6ч	4.5ч	3ч
Эталонные условия производительности *: Режим "Дно / стена / ватерлиния"				
Время выдержки	4.5ч	3.5ч	2.5ч	2ч
Время зарядки	5ч	4ч	3ч	2ч
Аккумулятор	14 А/ч (352 Вт/ч)	10.4 А/ч (262 Вт/ч)	7.8 А/ч (196 Вт/ч)	5.2 А/ч (131 Вт/ч)
Оптимальная температура воды в бассейне	0~35 °С			
Режим очистки	Дно / Дно & Стена & Ватерлиния			
Возможность многократных циклов	0.5ч/1ч/2ч			
Режим AI	ДА			
Приложение	ДА			
Емкость фильтра	3.2л			
Степень фильтрации	180 мкм (80 Меш)			
Производительность насоса	22~10м ³ /ч	20~10м ³ /ч		
Рабочая мощность	30-110Вт			
Скорость передвижения	12м/мин			
Количество двигателей	3			
Аккумулятор	5.2 А/ч (131Вт/ч)	7.8 А/ч (196Вт/ч)	10.4 А/ч (262Вт/ч)	14 А/ч (352Вт/ч)
Вход зарядного устройства	90-265В переменного тока ~ 50/60Гц			
Выход зарядного устройства	25.2В/1.2А			
Мощность зарядного устройства	72.5Вт			
Вес НЕТТО/БРУТТО	11.5 / 15.7кг	11.4 / 15.6кг	10.9 / 15.1кг	10.4 / 14.6кг
Размеры пылесоса (Д*Ш*В)	495*395*265 мм			
Размеры упаковки (Д*Ш*В)	580*448*330 мм			

* Рабочее время, указанное выше, основано на 2-х часовой уборке в режиме "Дно" в бассейне, облицованном лайнером.

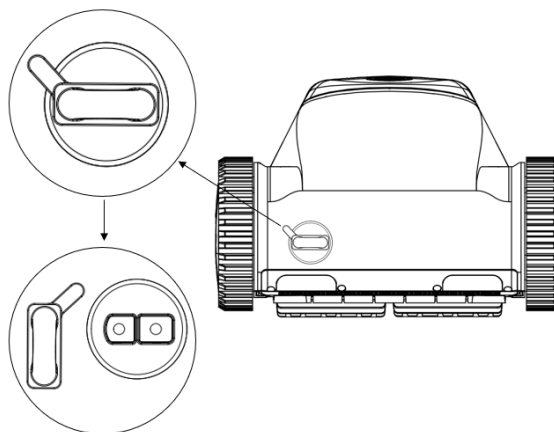
Примечание: Производитель оставляет за собой право изменять эти характеристики без предварительного уведомления.

1.3 Подготовка

① Снимите магнитную заглушку в нижней части пылесоса и храните ее в надежном месте.



② Снимите заглушку разъема. После полной зарядки заглушку следует установить на место.

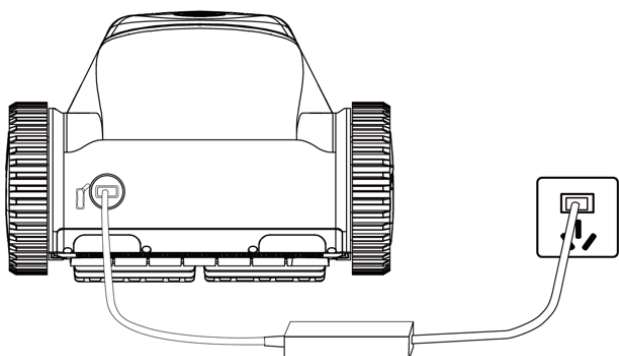


③ Подключается к источнику питания 90-265 В через зарядное устройство.

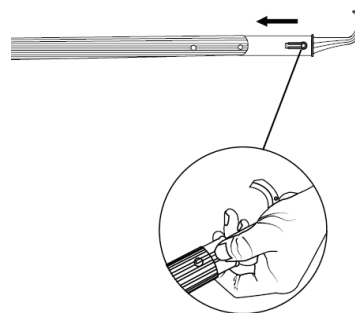
Горит красный индикатор: устройство заряжается.

Горит зеленый индикатор: устройство полностью заряжено.

Перед первым использованием полностью зарядите пылесос.



④ Установите крюк на штангу (штанга эксклюзивная).



РАЗДЕЛ 2. ЭКСПЛУАТАЦИЯ

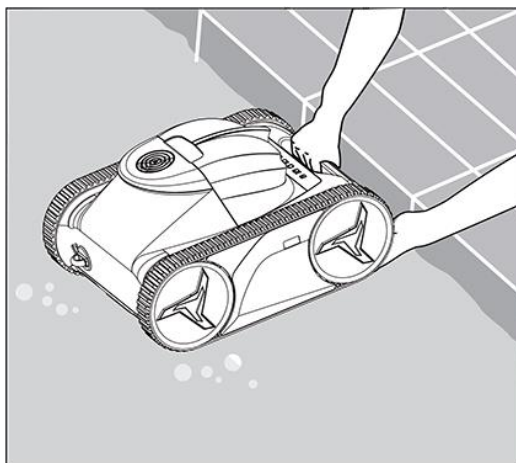
⚠ ВНИМАНИЕ

Чтобы предотвратить возможные повреждения пылесоса или травмы людей, соблюдайте следующие рекомендации:

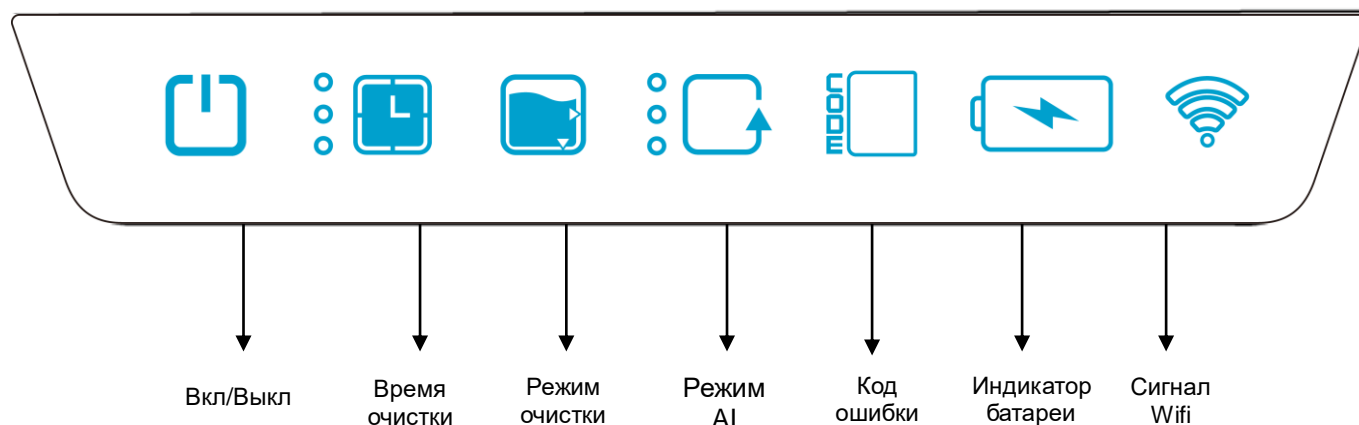
- После завершения очистки поместите пылесос в прохладное сухое место, защищенное от прямых солнечных лучей.
- При заполнении водой пылесос становится тяжелее. Будьте особенно внимательны, когда поднимаете его из воды, подождите, пока из него выльется вода.

ВАЖНО




- После выполнения настроек опустите пылесос в воду в течение 30 секунд, иначе робот перейдет в спящий режим.
- Очищайте корзину фильтра после цикла очистки, не стоит очищать поверхность корпуса фильтра непосредственно руками.
- Пылесос оснащен функцией безопасности, которая автоматически прекращает работу в случае сухого хода.
- Слегка подвигайте пылесос во всех направлениях, чтобы воздух, содержащийся в нем, вышел, и пылесос мог легко опуститься под воду (как показано на рисунке ниже).







2.1 Назначение кнопок



Кнопка	Иконка	Индикация	Описание
Выключатель питания		Мигает зеленый индикатор	Статус установки
		Горит зеленый индикатор	Статус работы/проверки под водой
Настройка времени очистки		1 зеленый индикатор	Время очистки: 0.5ч
		2 зеленых индикатора	Время очистки: 1.0ч
		3 зеленых индикатора	Время очистки: 2.0ч*
		Все индикаторы выключены	Очистка до полного разряда батареи
Режим очистки		Горит треугольный зеленый индикатор	Режим очистки дна
		Горят два треугольных зеленых индикатора	Режим общей очистки (дно, стены, ватерлиния)
Режим AI		1 зеленый индикатор	Очистка каждые 24ч
		2 зеленых индикатора	Очистка каждые 48ч
		3 зеленых индикатора	Очистка каждые 72ч
		Все индикаторы выключены	Режим AI не требуется
Код ошибки		1	Отказ левого привода
		2	Отказ правого привода
		3	Нарушение работы водяного насоса
		4	Сбой связи с панелью управления
		5	Сбой в работе


			инфракрасного датчика
		6	Сбой в работе датчика воды
Индикатор аккумулятора (статус без подзарядки)		1 зеленый индикатор	Уровень заряда: 20-50%
		2 зеленых индикатора	Уровень заряда: 50-75%
		3 зеленых индикатора	Уровень заряда: 75-100%
Низкий заряд аккумулятора		1 красный индикатор мигает	Уровень заряда: 15-20%
Индикатор аккумулятора (статус на подзарядке)		1 зеленый индикатор мигает	Уровень заряда: 0-50%
		1 зеленый индикатор горит, 1 - мигает	Уровень заряда: 50-75%
		2 зеленых индикатора горят, 1 - мигает	Уровень заряда: 75-100%
		3 зеленых индикатора горят	Уровень заряда: 100%
Световой индикатор		Зеленый индикатор мигает	Поиск сети
		Зеленый индикатор горит	Сеть найдена
		Красный индикатор мигает	Ошибка соединения


2.2 Работа с дисплеем устройства


1. Удерживайте кнопку  в течение 3 секунд, чтобы активировать устройство,  начнет мигать, и вы сможете начать настройку пылесоса. Нажмите  еще раз* для подтверждения настроек. Затем опустите пылесос в воду, он начнет уборку автоматически после того, как достигнет дна. Обратите внимание, что если  мигает в течение 30 секунд и не производится никаких действий, робот отключается и переходит в спящий режим.

*Примечание: При настройке режима AI возможны 2 различных ситуации: 

(Для примера возьмем настройку "Очистка каждые 24 часа" в AI режиме)

а. Если нажать  один раз, а затем опустить пылесос в воду, он немедленно начнет работу. После одного цикла очистки робот перейдет в спящий режим и автоматически включится и начнет работать через 24 часа..

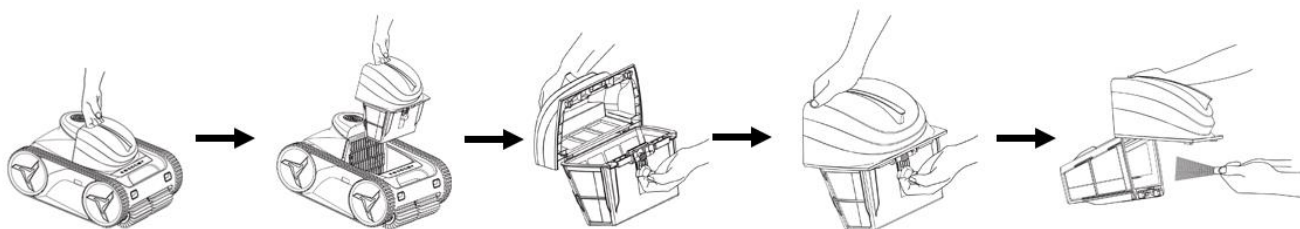
б. Если нажать и удерживать кнопку  в течение 3 с, а затем опустить пылесос в воду, он перейдет в режим сна. Через 24 часа он начнет очистку автоматически.

2. Если во время уборки батарея заряжена менее чем на 15%, будет постоянно мигать 1 красный индикатор , пылесос автоматически переместится к ближайшему бортику бассейна и выключится, а

через 5 минут перейдет в спящий режим.

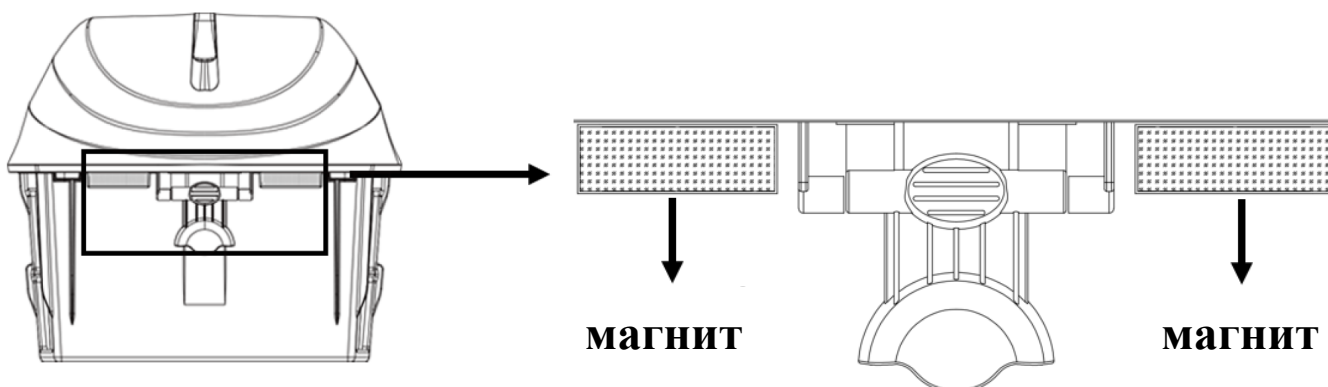
2.3 Очистка корзины фильтра

После завершения уборки робот остановится у стенки бассейна. Используйте крюк, чтобы зацепиться за ручку и поднять пылесос из воды, затем очистите корзину фильтра, как описано ниже:

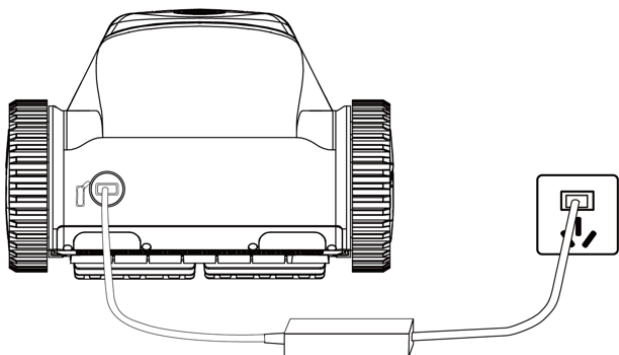


Примечание:

При очистке корзины фильтра руками вы можете поцарапаться о поверхностный мусор, поэтому для защиты рекомендуется надевать резиновые перчатки.



2.4 Зарядка пылесоса





1. Подключите адаптер к источнику питания и убедитесь, что горит красный индикатор.
2. Откройте заглушку разъема пылесоса, чтобы получить доступ к зарядному порту.

3. Совместите штекерный разъем адаптера с гнездом пылесоса. Во время зарядки индикатор аккумулятора пылесоса мигает зеленым цветом, а индикатор адаптера горит красным цветом.
4. Если на аккумуляторе горят 3 зеленых индикатора, и на адаптере питания горит зеленый индикатор, значит, пылесос полностью заряжен.
5. Перед началом зарядки убедитесь, что порт зарядки сухой.
6. Чтобы защитить аккумулятор, после завершения зарядки рекомендуется отключить зарядное устройство.
7. Если вы не планируете использовать пылесос в течение длительного времени, его следует полностью заряжать не реже одного раза в три месяца.

Примечание: пылесос должен работать только с адаптером питания FY2902500.

2.5 Подключение пылесоса к сети WIFI

Удерживайте кнопку  в течение 3 секунд, робот издаст звуковой сигнал и перейдет в режим поиска сети. Начнет мигать . Войдите в приложение "AI-BOT" для поиска устройства. После завершения поиска пылесос издаст три звуковых сигнала. Теперь вы можете управлять настройками пылесоса с помощью приложения через Wifi или Bluetooth.

Примечание: загрузите приложение "AI-BOT" в iOS App Store/ Google Play Store.

РАЗДЕЛ 3. ОБСЛУЖИВАНИЕ

⚠ ВНИМАНИЕ

1. Во избежание поражения электрическим током и других факторов, которые могут привести к серьезным травмам, отсоедините адаптер от источника питания перед выполнением любых работ по очистке и обслуживанию.

Перед проведением любых работ по техническому обслуживанию обязательно вставьте магнитную заглушку на место в нижней части робота, чтобы избежать травм, вызванных вращением крыльчатки!

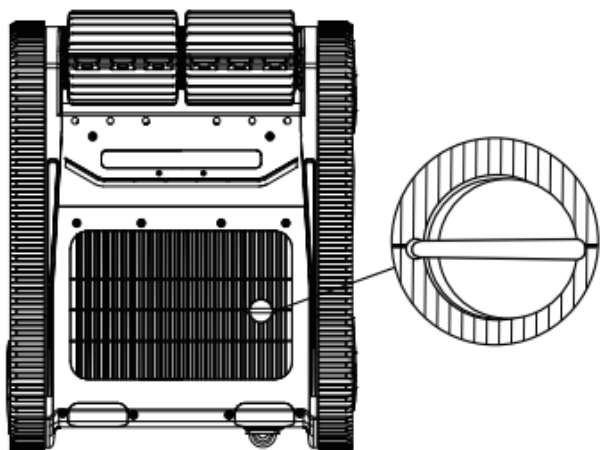
3.1 Обслуживание фильтра

1. Тщательно и регулярно очищайте фильтр для улучшения качества очистки и облегчения подъема по стенкам бассейна.
2. Засорившийся фильтр очищайте слабокислотным моющим средством, рекомендуется очищать его не реже одного раза в год.

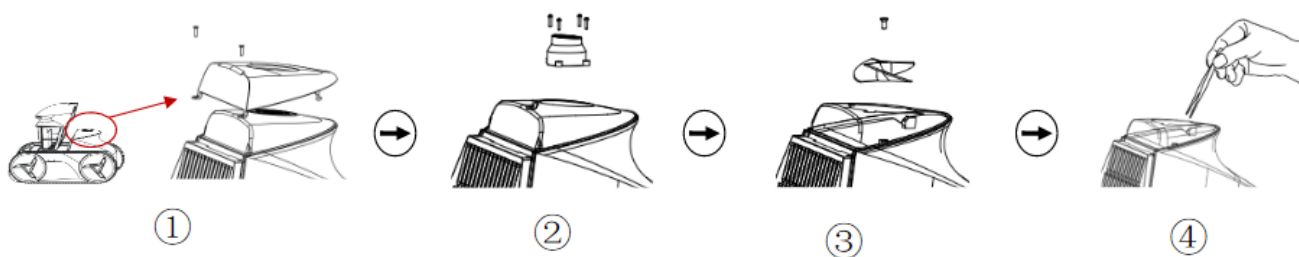
3.2 Обслуживание крыльчатки

Если снижается эффективность всасывания или наблюдаются сложности с подъемом по стенкам бассейна, проверьте, не забиты ли крыльчатка или вал крыльчатки волосами или другим мусором. Удалите мусор, застрявший в крыльчатке.

*** Перед проведением любых операций с крыльчаткой магнитная заглушка ДОЛЖНА быть установлена на место.**



Порядок действий:



- ① Выньте коробку фильтра, открутите крепежные винты крышки впускного кольца и снимите крышку впускного кольца.
- ② Открутите винты крепления отражателя и выньте отражатель.
- ③ Открутите винт крыльчатки, затем извлеките крыльчатку. (PS: край крыльчатки острый, пожалуйста, надевайте перчатки во время работы).
- ④ Очистите крыльчатку от мусора и снова соберите все вышеперечисленные детали по порядку.




PS: Если у вас возникли трудности при выполнении технического обслуживания крыльчатки, обратитесь за помощью к своему поставщику.

РАЗДЕЛ 4. УСТРАНЕНИЕ НЕИСПРАВНОСТЕЙ

Неисправность	Возможная причина	Решение
Не заряжается	Наличие загрязнений на электроде зарядной головки (не является поломкой)	Очистите от загрязнений
	Не снята магнитная заглушка снизу (не является поломкой)	Снимите магнитную заглушку
	Зарядное устройство повреждено	Замените зарядное устройство
Не включается	Не снята магнитная заглушка (не является поломкой)	Снимите магнитную заглушку
	Капли воды на дисплее пылесоса или влажные руки (не является поломкой)	Высушите дисплей и руки, затем повторите попытку
	Неправильное управление (не является поломкой)	Удерживайте кнопку питания в течение 3 секунд
	Отсутствие питания в аккумуляторе (не является поломкой)	Полностью зарядите пылесос
Пылесос не работает (не двигается, не тянет)	Низкий заряд аккумулятора (не является поломкой)	Полностью зарядите пылесос
	Пылесос находится вне воды (не является поломкой)	Убедитесь, что пылесос находится под водой и индикаторы светятся
	Не была нажата кнопка вкл/выкл после завершения настроек (не является поломкой)	После завершения настроек нажмите кнопку включения/выключения, убедитесь, что индикаторы горят, прежде чем опускать пылесос в воду
	Полная загрузка корзины фильтра (не является поломкой)	Очистите корзину фильтра
Пылесос движется, но не тянет	Заклинило крыльчатку	Проверьте, не слишком ли много мусора во впускном кольце, влияющего на вращение крыльчатки. (Во избежание травм, вызванных вращением крыльчатки, перед началом работы установите магнитную заглушку на место)
	Полная загрузка корзины фильтра (не является поломкой)	Очистите корзину фильтра
	Впускное отверстие для воды заблокировано (не является поломкой)	Выньте корзину фильтра и очистите впускное отверстие
	Низкий заряд аккумулятора (не является поломкой)	Полностью зарядите пылесос
	Полная загрузка корзины фильтра (не является поломкой)	Очистите корзину фильтра

Пылесос тянет, но не перемещается	Заклинило двигатель	Обратитесь к поставщику по поводу замены
	Отклонение от курса и пробуксовка (не является поломкой)	Переверните пылесос вверх дном и прокрутите гусеницы вперед и назад, чтобы привести их в норму
	Гусеницы повреждены	Замените гусеницы
	Заклинило скребок (не является поломкой)	Очистите скребок
	При возникновении препятствия робот отключается для автоматической защиты (не является поломкой)	Устраните препятствие и перезапустите пылесос
	Полная загрузка корзины фильтра (не является поломкой)	Очистите корзину фильтра
Пылесос не поднимается по стенкам	Режим очистки дна (не является поломкой)	Переключитесь на режим общей очистки
	Заклинило крыльчатку	Проверьте, не слишком ли много мусора во впускном кольце, влияющего на вращение крыльчатки. (Во избежание травм, вызванных вращением крыльчатки, перед началом работы установите магнитную заглушку на место)
	Полная загрузка корзины фильтра (не является поломкой)	Очистите корзину фильтра
	Впускное отверстие для воды заблокировано (не является поломкой)	Выньте корзину фильтра и очистите впускное отверстие
Низкая степень очистки	Низкий заряд аккумулятора (не является поломкой)	Полностью зарядите пылесос
	Заклинило крыльчатку	Удалите весь мусор или волосы
	Полная загрузка корзины фильтра (не является поломкой)	Очистите корзину фильтра
	Впускное отверстие для воды заблокировано (не является поломкой)	Выньте корзину фильтра и очистите впускное отверстие
	Заклинило скребок (не является поломкой)	Очистите скребок
	Корзина фильтра повреждена	Замените корзину фильтра
Долго не останавливается	Программный сбой	Вставьте магнитную заглушку на место в нижней части на 5 с, затем снимите ее и перезапустите пылесос

Примечание:

1. Не используйте пылесос, когда в бассейне находятся люди или животные.
2. Перед проведением любых работ по техническому обслуживанию пылесоса зарядное устройство должно быть ОТКЛЮЧЕНО.
3. Для решения проблем, не описанных в Руководстве по устранению неисправностей, обратитесь к вашему поставщику.
4. Обычно робот останавливается, когда сталкивается с какой-либо неисправностью или, когда уровень заряда батареи составляет менее 15%.
5. Если произошла ошибка, перезапустите пылесос, после включения питания код ошибки повторится.
6. Если пылесос неисправен, на панели управления появится код ошибки (см. 2.1) и  замигает красным. Повторное нажатие кнопки  снимет предупреждение об ошибке, и робот перейдет в режим настройки, либо для общих настроек, либо путем прямого нажатия  в рабочий режим.

В помещении



Переключатель питания только для использования внутри помещений.

Утилизация



При утилизации изделия сдавайте его в специальный пункт сбора отходов электрического и электронного оборудования.

Раздельный сбор и переработка отработанного оборудования в ходе утилизации поможет обеспечить его переработку с соблюдением требований по защите здоровья человека и окружающей среды. Для получения дополнительной информации о возможных местах приема отходов для утилизации, пожалуйста, свяжитесь с местными органами власти.