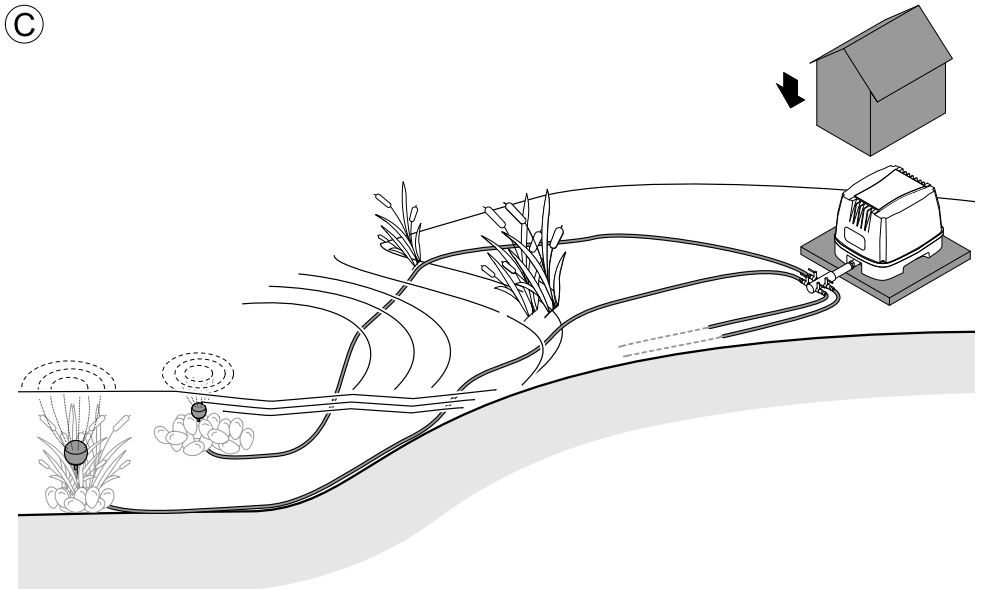
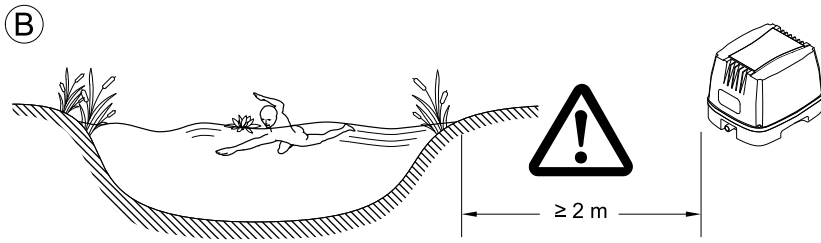
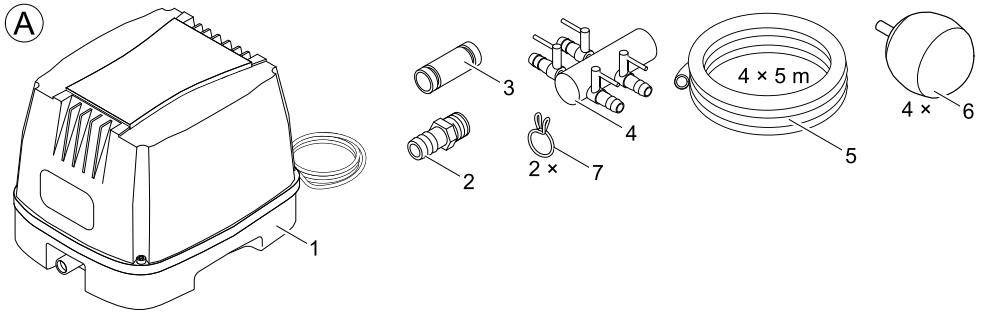


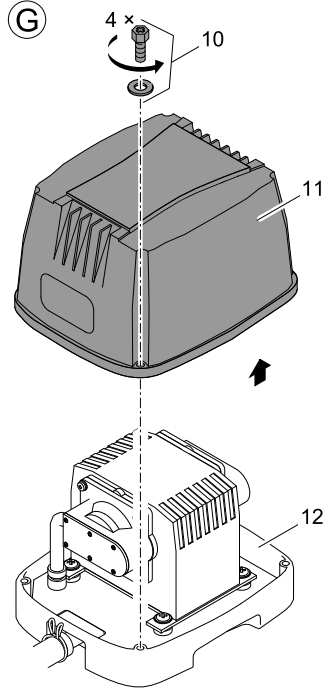
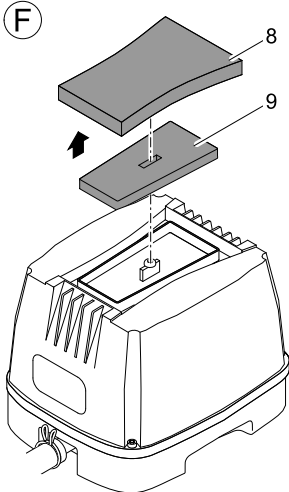
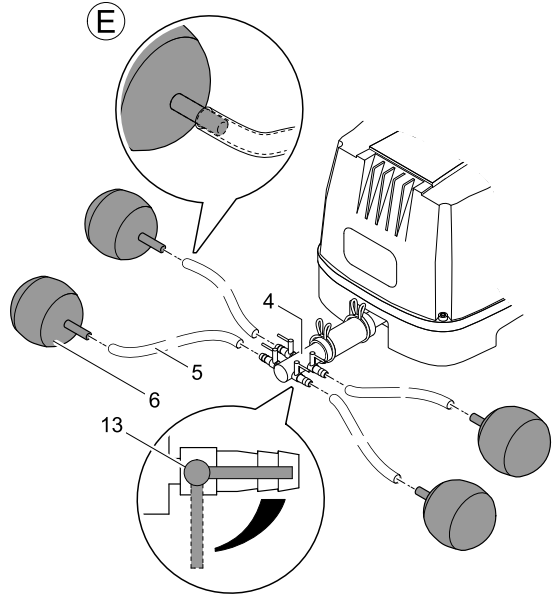
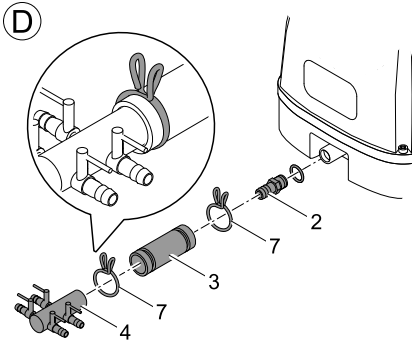


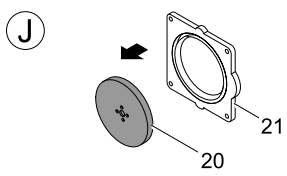
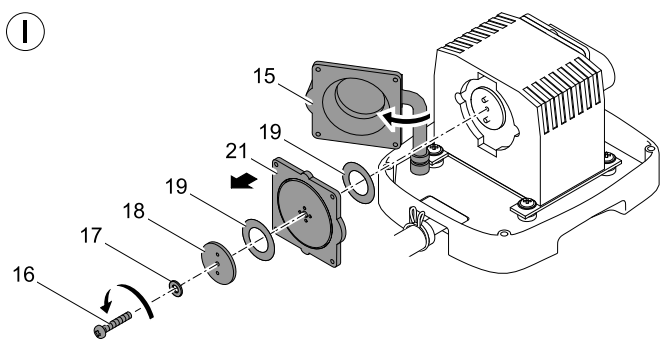
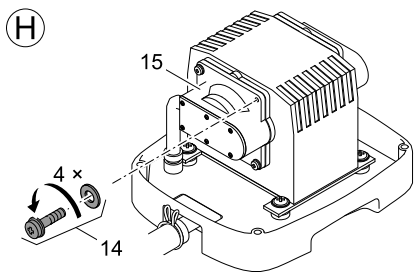
## AQUAOXY 4800

- DE    Gebrauchsanleitung
- GB    Operating instructions
- FR    Notice d'emploi
- NL    Gebruiksaanwijzing
- ES    Instrucciones de uso
- DK    Brugsanvisning









**Hinweise zu dieser Gebrauchsanleitung**

Willkommen bei OASE Living Water. Mit dem Kauf des Produkks **Aqua Oxy** haben Sie eine gute Wahl getroffen. Lesen Sie vor der ersten Benutzung des Gerätes die Anleitung sorgfältig und machen Sie sich mit dem Gerät vertraut. Alle Arbeiten an und mit diesem Gerät dürfen nur gemäß der vorliegenden Anleitung durchgeführt werden. Beachten Sie unbedingt die Sicherheitshinweise für den richtigen und sicheren Gebrauch. Bewahren Sie diese Anleitung sorgfältig auf. Bei Besitzerwechsel geben Sie bitte die Anleitung weiter.

**Bestimmungsgemäße Verwendung**

Aqua Oxy4800, im weiteren "Gerät" genannt, darf ausschließlich zum Anreichern von normalem Teichwasser mit Luft verwendet werden. Auch alle anderen Teile aus dem Lieferumfang dürfen nur in diesem Zusammenhang verwendet werden. Zulässige Außentemperatur: - 5 °C bis + 45 °C. Das Gerät darf für Teiche mit oder ohne Fischbesatz verwendet werden.

Während der Winterperiode kann das Gerät als Eisfreihalter verwendet werden und verhindern, dass der Teich zufriert. Allgemeingültige Aussagen hierzu können nicht getroffen werden. Der Teichbesitzer bleibt aufgefordert, den Zustand seines Teiches täglich zu kontrollieren.

**Lieferumfang**

Bild A	Anzahl	Beschreibung
1	1	Aqua Oxy 4800 mit 5 m Netzanschlusskabel
2	1	Luftauslass
3	1	Gummiadapter
4	1	Luftverteiler
5	4	5 m Luftschlauch
6	4	Belüfterstein
7	2	Klammer

**Sicherheitshinweise**

Von diesem Gerät können Gefahren für Personen und Sachwerte ausgehen, wenn das Gerät unsachgemäß bzw. nicht dem Verwendungszweck entsprechend eingesetzt wird oder wenn die Sicherheitshinweise nicht beachtet werden.

**Dieses Gerät kann von Kindern ab 8 Jahren und darüber sowie von Personen mit verringerten physischen, sensorischen oder mentalen Fähigkeiten oder Mangel an Erfahrung und Wissen benutzt werden, wenn sie beaufsichtigt oder bezüglich des sicheren Gebrauchs des Gerätes unterwiesen wurden und die daraus resultierenden Gefahren verstehen. Kinder dürfen nicht mit dem Gerät spielen. Reinigung und Benutzerwartung dürfen nicht von Kindern ohne Beaufsichtigung durchgeführt werden.**

**Gefahren durch die Kombination von Wasser und Elektrizität**

- Die Kombination von Wasser und Elektrizität kann bei nicht vorschriftsmäßigem Anschluss oder unsachgemäßer Handhabung zum Tod oder zu schweren Verletzungen durch Stromschlag führen.
- Bevor Sie in das Wasser greifen, immer alle im Wasser befindlichen Geräte spannungsfrei schalten.

**Vorschriftsmäßige elektrische Installation**

- Elektrische Installationen müssen den nationalen Errichterbestimmungen entsprechen und dürfen nur von einer Elektrofachkraft vorgenommen werden.
- Eine Person gilt als Elektrofachkraft, wenn sie auf Grund ihrer fachlichen Ausbildung, Kenntnisse und Erfahrungen befähigt und berechtigt ist, die ihr übertragenen Arbeiten zu beurteilen und durchzuführen. Das Arbeiten als Fachkraft umfasst auch das Erkennen möglicher Gefahren und das Beachten einschlägiger regionaler und nationaler Normen, Vorschriften und Bestimmungen.
- Bei Fragen und Problemen wenden Sie sich an eine Elektrofachkraft.
- Der Anschluss des Gerätes ist nur erlaubt, wenn die elektrischen Daten von Gerät und Stromversorgung übereinstimmen. Die Gerätedaten befinden sich auf dem Typenschild am Gerät, auf der Verpackung oder in dieser Anleitung.

### Sicherer Betrieb

- Verlängerungsleitungen und Stromverteiler (z. B. Steckdosenleisten) müssen für die Verwendung im Freien geeignet sein (spritzwassergeschützt).
- Bei defekten elektrischen Leitungen oder defektem Gehäuse darf das Gerät nicht betrieben werden.
- Tragen oder ziehen Sie das Gerät nicht an der elektrischen Leitung.
- Verlegen Sie Leitungen geschützt vor Beschädigungen und achten Sie darauf, dass niemand darüber fallen kann.
- Öffnen Sie das Gehäuse des Gerätes oder zugehöriger Teile nur, wenn Sie dazu in der Anleitung ausdrücklich aufgefordert werden.
- Führen Sie nur Arbeiten am Gerät durch, die in dieser Anleitung beschrieben sind. Wenden Sie sich an eine autorisierte Kundendienststelle oder im Zweifelsfall an den Hersteller, wenn sich Probleme nicht beheben lassen.
- Verwenden Sie nur Original-Ersatzteile und -Zubehör für das Gerät.
- Nehmen Sie niemals technische Änderungen am Gerät vor.

### Aufstellen und Anschließen

#### Gerät aufstellen

- Gerät waagrecht und wassergeschützt aufstellen, an einem trockenen Ort, mindestens 2 m vom Teichrand entfernt (B, C).
- Das Gerät muss oberhalb des Wasserniveaus aufgestellt werden, andernfalls wird es durch zurücklaufendes Wasser beschädigt. Schäden durch falsches Aufstellen können nicht im Rahmen der Garantie oder Gewährleistung reklamiert werden.
- Gerät nicht in der Nähe von leicht entzündlichen oder explosiven Materialien aufstellen und betreiben.



#### Hinweis!

Intervallbetrieb:

- Wird das Gerät in Intervallen für mehrere Stunden ausgeschaltet (z.B. über eine Zeitschaltuhr), kann sich im Innenraum des Gerätes Kondenswasser bilden. Deshalb bei Intervallbetrieb das Gerät nur in einem geschlossenen Raum bei Zimmertemperatur aufstellen.

Betrieb in einer Umgebung mit hoher Luftfeuchtigkeit:

- Bei hoher Luftfeuchtigkeit können die Metallteile im Innenraum des Gerätes leicht korrodieren. Das ist normal und kann nicht im Rahmen der Garantie oder der Gewährleistung reklamiert werden.

#### Gerät anschließen



**Achtung! Gefährliche elektrische Spannung.**

**Mögliche Folgen:** Tod oder schwere Verletzungen.

**Schutzmaßnahmen:**

- Bevor Sie ins Wasser greifen, Netzstecker aller im Wasser befindlichen Geräte ziehen.
- Vor Arbeiten am Gerät Netzstecker am Gerät ziehen.
- Gegen unbeabsichtigtes Wiedereinschalten sichern.
- Luftauslass (Bild D, 2) mit Dichtring in das Gehäuseunterteil schrauben.
- Luftverteiler (Bild D, 4) in die große Öffnung des Gummiadapters (3) stecken. Luftauslass (2) in die kleine Öffnung des Gummiadapters stecken. Die Verbindung an beiden Enden mit den beigefügten Klammern (7) sichern.
- Belüfterstein (Bild E, 6) mit Luftschlauch (5) verbinden und im Teich platzieren. Freies Ende von Luftschlauch (5) am Regulierventil (13) des Luftverteilers (4) anbringen. Luftschläuche möglichst kurz halten und geschützt verlegen.
- **Hinweis:** Es können maximal 4 Belüftersteine an den Luftverteiler angeschlossen werden.

#### Inbetriebnahme

**Einschalten:** Netzstecker in die Steckdose stecken. Das Gerät schaltet sich sofort ein, wenn die Stromverbindung hergestellt ist.

**Ausschalten:** Netzstecker ziehen.

Nach kurzer Zeit tritt Luft aus den Belüftersteinen. Die Luftmenge kann mit den Hähnen am Regulierventil geregelt werden (Bild E, 13).

## Störungsbeseitigung

Störung	Ursache	Abhilfe
Gerät läuft nicht	Netzspannung fehlt	Netzspannung überprüfen
Gerät fördert keine Luft oder die Fördermenge ist ungenügend	Reguliertventile ganz oder teilweise geschlossen	Reguliertventile öffnen
	Reguliertventile verschmutzt	Reguliertventile reinigen
	Belüftersteine verschmutzt	Belüftersteine reinigen
	Luftfilter verschmutzt	Luftfilter ersetzen
	Membran defekt	Membranen ersetzen
Gerät ist ungewöhnlich laut	Ventileinheit oder Membran defekt	Ventileinheit bzw. Membran ersetzen

## Reinigung und Wartung

### Luftfilter ersetzen

- Schutzdeckel (Bild F, 8) abheben.
- Luftfilter (9) entnehmen und ersetzen.
- Schutzdeckel (8) wieder auflegen und einrasten lassen.

### Membranen ersetzen



**Achtung! Gefährliche elektrische Spannung.**

**Mögliche Folgen:** Tod oder schwere Verletzungen.

**Schutzmaßnahmen:** Gerät spannungsfrei schalten und vor dem Wiedereinschalten sichern, bevor Sie mit den Arbeiten am Gerät beginnen.

Das Gerät darf nicht mit defekten Membranen betrieben werden. Auch wenn nur eine Membran defekt ist, wechseln Sie stets das ganze Paar. Die Vorgehensweise ist identisch (Bild G-J). Sollten Sie den Tausch nicht selbst vornehmen wollen, wenden Sie sich bitte an Ihren Fachhändler.

- Schrauben (10) entfernen und Gehäuseoberteil (11) von Gehäuseunterteil (12) abnehmen.
- Schrauben (14) an der Ventileinheit (15) entfernen. Schrauben von den anderen Schrauben getrennt ablegen.
- Ventileinheit (15) zur Seite klappen.
- Schraube (16) mit Unterlegscheibe (17) aus der Stützscheibe (18) entfernen.
- Stützscheibe (18) mit Deckblatt (19) abziehen.
- Membranfassung (21) abnehmen.
- Membran (20) durch Drücken aus der Membranfassung (21) herauslösen.
- Neue Membran einsetzen.
- Gerät in umgekehrter Reihenfolge zusammenbauen.

## Lagern/Überwintern

Wenn sich das Gerät im Dauerbetrieb befindet, kann es bei Frost installiert bleiben. Andernfalls das Gerät in einem trockenen Innenraum (Zimmertemperatur) lagern.

## Verschleißteile

Luftfilter, Ventileinheit und Membranen sind Verschleißteile und unterliegen nicht der Gewährleistung.

## Entsorgung



Dieses Gerät darf nicht als Hausmüll entsorgt werden! Nutzen Sie bitte das dafür vorgesehene Rücknahmesystem. Machen Sie das Gerät vorher durch Abschneiden der Kabel unbrauchbar.

**Information about these operating instructions**

Welcome to OASE Living Water. You made a good choice with the purchase of this product **Aqua Oxy**. Prior to commissioning the unit, please read the instructions of use carefully and fully familiarise yourself with the unit. Ensure that all work on and with this unit is only carried out in accordance with these instructions. Adhere to the safety information for the correct and safe use of the unit. Keep these instructions in a safe place! Please also hand over the instructions when passing the unit on to a new owner.

**Intended use**

Aqua Oxy 4800, in the following termed "unit", is exclusively intended to enrich normal pond water with air. This also applies to all other components being part of our scope of delivery. Permissible outside temperature: - 5 °C to + 45 °C. The unit may be used in ponds with and without fish. During the winter months, the unit can be used to keep the surface free of ice and prevent the pond from freezing up. Generally valid statements to this effect cannot be made. The owner of the pond is required to check the condition of his/her pond on a daily basis.

**Scope of delivery**

Fig. A	Number	Description
1	1	Aqua Oxy 4800 with 5 m mains connection cable
2	1	Air outlet
3	1	Rubber adapter
4	1	Air distributor
5	4	5 m air hose
6	4	Aeration stone
7	2	Clip

**Safety information**

Hazards to persons and assets may emanate from this unit if it is used in an improper manner or not in accordance with its intended use, or if the safety instructions are ignored.

This unit can be used by children from the age of 8 and by persons with physical, sensory or mental impairments or lack of experience and knowledge, as long as they are supervised or instructed on how to use the unit safely and are able to understand the potential hazards. Do not allow children to play with the unit. Do not allow children to clean or maintain the unit without close supervision.

**Hazards encountered by the combination of water and electricity**

- The combination of water and electricity can lead to death or severe injury from electrocution, if the unit is incorrectly connected or misused.
- Prior to reaching into the water, always switch off the mains voltage to all units used in the water.

**Correct electrical installation**

- Electrical installations must meet the national regulations and may only be carried out by a qualified electrician.
- A person is regarded as a qualified electrician, if, due to his/her vocational education, knowledge and experience, he or she is capable of and authorised to judge and carry out the work commissioned to him/her. This also includes the recognition of possible hazards and the adherence to the pertinent regional and national standards, rules and regulations.
- For your own safety, please consult a qualified electrician.
- The unit may only be connected when the electrical data of the unit and the power supply coincide. The unit data is to be found on the unit type plate or on the packaging, or in this manual.

### Safe operation

- Extension cables and power distributors (e. g. outlet strips) must be suitable for outdoor use.
- Never operate the unit if either the electrical cables or the housing are defective!
- Do not carry or pull the unit by its electrical cable.
- Route cords/hoses/lines in a way that they are protected against damage, and ensure that they do not present a tripping obstacle.
- Only open the unit housing or its attendant components, when this is explicitly required in the operating instructions.
- Only execute work on the unit that is described in this manual. If problems cannot be overcome, please contact an authorised customer service point or, when in doubt, the manufacturer.
- Only use original spare parts and accessories for the unit.
- Never carry out technical modifications to the unit.

### Installation and connection

#### Set-up the unit

- Set-up the unit horizontally and water-protected, at a dry location, at least 2 m from the edge of the pond (B, C).
- Install the unit above the water level, otherwise it will be damaged by returning water flow. Damages resulting from incorrect installation are not basis for a claim within the framework of the guarantee or warranty.
- Never install or operate the unit in the vicinity of highly flammable or explosive materials.



#### Note!

Interval operation:

- When the unit is switched off for several hours in intervals (e.g. via a timer), condensate can form on the inside of the unit. Therefore, for interval operation only set-up the unit in a closed room at room temperature.

Operation in an environment with high air humidity:

- At high air humidity, the metal components on the inside of the unit can easily corrode. This is a normal occurrence and not a basis for a claim within the framework of the guarantee or warranty.

#### Connect the unit



**Attention! Dangerous electrical voltage.**

**Possible consequences:** Death or severe injury.

**Protective measures:**

- Prior to reaching into the water, disconnect the power supply to all units used in the water.
- Disconnect the power plug prior to carrying out work on the unit.
- Screw the air outlet (Figure D, 2) including the sealing ring into the bottom section of the housing.
- Insert the air distributor (Figure D, 4) into the large opening of rubber adapter (3). Insert air outlet (2) into the small opening of the rubber adapter. Secure the connection at both ends using the enclosed clamps (7).
- Connect the aeration stone (Figure E, 6) to air hose (5) and place into the pond. Connect the free end of air hose (5) to regulating valve (13) of air distributor (4). Keep the air hoses as short as possible and lay well protected.
- **Note:** A maximum of 4 aeration stones can be connected to the air distributor.

#### Start-up

**Switching on:** Connect power plug to the socket. The unit switches on immediately when the power connection is established.

**Switching off:** Disconnect the power plug.

After a short period of time air escapes from the aeration stones. The air quantity can be controlled by means of the levers on the regulating valve (Figure E, 13).

## Remedy of faults

Malfunction	Cause	Remedy
Unit does not run	No mains voltage	Check mains voltage
The unit does not deliver any air or the amount delivered is insufficient	The regulating valves are completely or partially closed	Open the regulating valves
	The regulating valves are soiled	Clean the regulating valves
	The aeration stones are soiled	Clean the aeration stones
	The air filter is soiled	Replace air filter
	Membrane defective	Replace membranes
Unit is unusually loud	Valve unit or membrane defective	Replace valve unit or membrane

## Maintenance and cleaning

### Replace air filter

- Remove protective cover (Figure F, 8).
- Remove and replace air filter (9).
- Refit protective cover (8) and let it engage.

### Replace membranes



**Attention! Dangerous electrical voltage.**

**Possible consequences:** Death or serious injuries.

**Protective measures:** Always switch the unit voltage free and secure against switching on again prior to working on the unit.

Never operate the unit with defective membranes. Even when only one membrane is defective, always replace the complete pair. The procedure is identical (Figure G-J). Please contact your specialist dealer if you do not wish to undertake the replacement yourself.

- Undo screws (10) and remove the upper section of the housing (11) from the bottom section of the housing (12).
- Undo screws (14) on valve unit (15). Lay the screws aside separately from the other screws.
- Tilt valve unit (15) to the side.
- Remove screws (16) including washer (17) from support disk (18).
- Pull off support disk (18) including cover patch (19).
- Remove membrane socket (21).
- Press on membrane (20) to release it out of membrane socket (21).
- Insert new membrane(s).
- Reassemble the unit in the reverse order.

### Storage/Over-wintering

When the unit is in continuous operation it can remain in place at freezing temperatures.) Otherwise store the unit indoors in a dry room (room temperature).

### Wear parts

Air filters, valve unit and membranes are wear parts and, therefore, are not covered by our warranty.

### Disposal



Do not dispose of this unit with domestic waste! For disposal purposes, please use the return system provided. Disable the unit beforehand by cutting off the cables.

## Remarques relatives à cette notice d'emploi

Bienvenue chez OASE Living Water. Avec l'acquisition du produit, **Aqua Oxy** vous avez fait le bon choix. Avant la première utilisation de l'appareil, lire attentivement cette notice d'emploi et se familiariser avec l'appareil. Tous les travaux effectués avec et sur cet appareil devront être exécutés conformément aux directives ci-jointes. Respecter impérativement les consignes de sécurité relatives à une utilisation correcte et en toute sécurité. Conserver soigneusement cette notice d'emploi. Lors d'un changement de propriétaire, prière de transmettre également cette notice d'emploi.

## Utilisation conforme à la finalité

Aqua Oxy 4800, appelé par la suite « appareil », doit être utilisé exclusivement pour assurer l'apport en air de l'eau normale de bassin. Tous les autres éléments faisant partie des fournitures ne doivent être utilisés que dans ce contexte. Température extérieure autorisée : de - 5 °C à + 45 °C. L'appareil peut être utilisé dans des bassins/étangs avec ou sans poissons.

Pendant l'hiver, l'appareil peut servir de dispositif anti-glaces pour éviter que le bassin/l'étang ne soit complètement recouvert d'une couche de glace. Des déclarations à caractère universel ne peuvent cependant pas être formulées à ce sujet. Le propriétaire du bassin/de l'étang reste responsable du contrôle quotidien de l'état de son bassin/étang.

## Pièces faisant partie de la livraison

Figure A	Quantité	Description
1	1	Aqua Oxy 4800 avec câble de raccordement au réseau de 5 m
2	1	Sortie d'air
3	1	Adaptateur en caoutchouc
4	1	Élément de répartition de l'air
5	4	Tuyau pour l'air de 5 m
6	4	Diffuseur
7	2	Attaches

## Consignes de sécurité

Toutefois des situations à risque pour les personnes ou les biens peuvent survenir avec cet appareil lorsque celui-ci est utilisé de manière non appropriée, voire non conforme à sa finalité ou lorsque les informations de sécurité ne sont pas respectées.

Cet appareil est utilisable par des mineurs de moins de 8 ans ainsi que par des personnes souffrant d'un handicap mental ou plus généralement par des personnes manquant d'expérience : dans ces situations cependant un adulte averti devra être présent, qui renseignera le mineur ou la personne fragilisée concernée sur le bon emploi de ce matériel. Les enfants ne doivent pas jouer avec cet appareil. Ne pas laisser un enfant sans surveillance pour le nettoyage ou l'entretien.

## Dangers dus à la combinaison d'eau et d'électricité

- La combinaison d'eau et d'électricité peut entraîner des blessures graves ou la mort par électrocution en présence de raccords non conformes ou d'une utilisation inappropriée.
- Toujours mettre hors tension tous les appareils se trouvant dans l'eau avant tout contact avec l'eau.

## Installation électrique correspondant aux prescriptions

- Les installations électriques doivent répondre aux règlements d'installation nationaux et leur exécution est exclusivement réservée à un technicien électricien.
- Une personne est considérée comme technicien électricien lorsqu'elle est capable et habilitée à apprécier et réaliser les travaux qui lui sont confiés en raison de sa formation technique, de ses connaissances et de son expérience. Travailler en tant que technicien consiste également à identifier d'éventuels dangers et à respecter les normes régionales et nationales, les règlements et les dispositions en vigueur qui se rapportent aux tâches à exécuter.
- En cas de questions et de problèmes, prière de vous adresser à un technicien électricien.
- Le raccordement de l'appareil est autorisé uniquement lorsque les données électriques de l'appareil et l'alimentation électrique correspondent. Les données de l'appareil sont indiquées sur la plaque signalétique de l'appareil, sur l'emballage ou dans cette notice d'emploi.

### Exploitation sécurisée

- Les câbles de rallonge et le distributeur de courant (par ex. blocs multiprises) doivent être conçus pour une utilisation en extérieur (protégé contre les projections d'eau).
- En cas de lignes électriques défectueuses ou de carter défectueux, il est interdit d'exploiter l'appareil.
- Ni porter, ni tirer l'appareil par le câble électrique.
- Poser les câbles de manière à ce qu'ils soient protégés contre d'éventuels endommagements et veiller à ce que personne ne puisse trébucher.
- Ouvrir le carter de l'appareil ou des éléments s'y rapportant uniquement si cela est expressément sollicité dans la notice d'emploi.
- Exécuter des travaux sur l'appareil uniquement si ces derniers sont décrits dans la notice d'emploi. S'il est impossible de remédier aux problèmes, contacter le SAV agréé ou en cas de doute le constructeur.
- N'utiliser que des pièces de rechange et des accessoires d'origine pour l'appareil.
- Ne jamais procéder à des modifications techniques sur l'appareil.

### Mis en place et raccordement

#### Mise en place de l'appareil

- Placer l'appareil à l'horizontale et à l'abri de l'eau, dans un endroit sec, à une distance d'au moins 2 m du bord du bassin/de l'étang (B, C).
- L'appareil doit être placé au-dessus du niveau de l'eau, dans le cas contraire, l'eau de retour qui s'écoulerait dans l'appareil pourrait l'endommager. Les détériorations causées par une mise en place incorrecte de l'appareil ne peuvent faire l'objet d'une réclamation dans le cadre de la garantie légale ou de la garantie commerciale.
- Ne pas placer, ni exploiter l'appareil dans le voisinage de matériaux facilement inflammables ou explosifs.



#### Remarque !

Exploitation à intervalles :

- Si l'appareil est mis hors circuit pour des intervalles de plusieurs heures (p.ex. par le biais d'une minuterie automatique), de la condensation peut se former à l'intérieur de l'appareil. C'est pourquoi il convient de ne mettre en place l'appareil que dans un endroit fermé en cas d'exploitation à intervalles.

Exploitation dans un environnement à forte humidité de l'air :

- En présence d'une forte humidité de l'air, il se peut que les pièces métalliques à l'intérieur de l'appareil soient légèrement corrodées. Cela est normal et ne peut pas faire l'objet d'une réclamation dans le cadre de la garantie légale ou de la garantie commerciale.

#### Raccordement de l'appareil



#### Attention ! Tension électrique dangereuse.

**Conséquences éventuelles :** mort ou blessures graves.

#### Mesures de protection :

- Retirer la prise de secteur de tous les appareils se trouvant dans l'eau avant de toucher l'eau.
- Retirer la prise de secteur de l'appareil avant de procéder à des travaux sur l'appareil !
- Visser la sortie d'air (figure D, 2) avec le joint d'étanchéité dans la partie inférieure du carter.
- Insérer l'élément de répartition de l'air (figure D, 4) dans la grosse ouverture de l'adaptateur en caoutchouc (3). Insérer la sortie d'air (2) dans la petite ouverture de l'adaptateur en caoutchouc. Serrer fixement les raccords aux deux extrémités avec les attaches fournies (7).
- Raccorder le diffuseur (figure E, 6) au tuyau pour l'air (5) et le placer dans l'étang/le bassin. Raccorder l'extrémité libre du tuyau pour l'air (5) à la soupape de régulation (13) de l'élément de répartition de l'air (4). Veiller à ce que les tuyaux pour l'air soient les plus courts possible et suffisamment protégés.
- **Remarque :** un maximum de 4 diffuseurs peut être raccordé à l'élément de répartition de l'air.

#### Mise en service

**Mise en circuit :** Brancher la prise de secteur dans la prise de courant. L'appareil se met immédiatement en marche dès que la connexion avec le réseau est établie.

**Mise hors circuit :** Retirer la prise de secteur.

Après une courte durée, les premières bulles d'air s'échappent des diffuseurs. La quantité d'air peut être réglée au moyen des robinets sur la soupape de régulation (figure E, 13).

## Élimination des dérangements

Dérangement	Cause	Remède
L'appareil ne fonctionne pas	Aucune tension du réseau électrique	Vérifier la tension de réseau électrique
L'appareil ne refoule pas d'air ou la quantité refoulée est insuffisante	Les soupapes de régulation sont complètement ou partiellement fermées	Ouvrir les soupapes de régulation
	Les soupapes de régulation sont encrassées	Nettoyer les soupapes de régulation
	Les diffuseurs sont encrassés	Nettoyer les diffuseurs
	Le filtre à air est encrassé	Remplacer le filtre à air
L'appareil fait des bruits forts, inhabituels	La membrane est défectueuse	Remplacer les membranes
	L'unité de soupapes ou la membrane sont défectueuses	Remplacer l'unité de soupapes ou bien la membrane

## Nettoyage et entretien

### Remplacer le filtre à air

- Retirer le couvercle de protection (figure F, 8).
- Retirer et remplacer le filtre à air (9).
- Remettre le couvercle de protection en place (8) jusqu'à ce qu'il s'emboîte.

### Remplacer les membranes



**Attention ! Tension électrique dangereuse.**

**Conséquences éventuelles :** mort ou blessures graves.

**Mesures de protection :** mettre l'appareil hors tension et le protéger contre la remise en circuit avant de commencer les travaux sur l'appareil.

L'appareil ne doit pas être utilisé avec des membranes défectueuses. Même si une seule membrane est défectueuse, remplacer toujours les deux. La procédure est identique (figure G-J). Si vous ne voulez pas effectuer le remplacement vous-même, adressez-vous à votre distributeur spécialisé.

- Retirer les vis (10) et retirer la partie supérieure du carter (11) en la séparant de la partie inférieure du carter (12).
- Retirer les vis (14) au niveau de l'unité de soupapes (15). Déposer les vis séparément pour éviter toute confusion.
- Faire basculer l'unité de soupapes (15) sur le côté.
- Retirer la vis (16) avec la rondelle (17) de la plaque de protection (18).
- Retirer la plaque de protection (18) et l'élément de recouvrement (19).
- Enlever le support de la membrane (21).
- Faire sortir la membrane (20) du support de la membrane (21) en exerçant une pression.
- Insérer la nouvelle membrane.
- Réassembler l'appareil dans l'ordre inverse.

### Stockage/entreposage pour l'hiver

Si l'appareil se trouve en exploitation continue, il peut rester installé pendant les périodes de gel. Sinon, entreposer l'appareil dans un espace intérieur sec (température ambiante).

### Pièces d'usure

Le filtre à air, l'unité de soupapes et les membranes sont des pièces d'usure et ne sont pas couvertes par la garantie.

### Recyclage



L'appareil ne doit pas être jeté avec les ordures ménagères ! Prière d'utiliser le système de reprise prévu à cet effet. Rendez l'appareil inutilisable en sectionnant le câble auparavant.

## Instructies betreft deze gebruiksaanwijzing

Welkom bij OASE Living Water. Met de aanschaf van het product **Aqua Oxy** heeft u een goede keuze gemaakt. Voordat u het apparaat in gebruik neemt dient u de gebruiksaanwijzing zorgvuldig door te lezen en zich met het apparaat vertrouwd te maken. Alle werkzaamheden aan en met dit apparaat mogen uitsluitend verricht worden als ze conform de onderhavige handleiding zijn.

Houdt u zich voor een juist en veilig gebruik stipt aan de veiligheidsvoorschriften.

Bewaar deze gebruiksaanwijzing zorgvuldig. Geef de gebruiksaanwijzing aan de nieuwe eigenaar wanneer het apparaat van eigenaar verwisselt.

## Beoogd gebruik

Aqua Oxy 4800, verder "apparaat" genoemd, mag uitsluitend worden gebruikt voor het van lucht voorzien van normaal vijverwater. Ook alle andere onderdelen uit de levering mogen slechts in deze samenhang worden gebruikt.

Toegestane buitentemperatuur: - 5 °C tot + 45 °C. Het apparaat mag in vijvers met of zonder visbestand worden gebruikt.

Tijdens de winterperiode kan het apparaat als ijsvrijhouder worden gebruikt en voorkomen, dat de vijver dichtvriest. Algemeen geldende uitspraken hierover kunnen niet worden gedaan. De vijverbezitter dient de toestand van zijn vijver dagelijks te blijven controleren.

## Leveringsomvang

Afb. A	Aantal	Beschrijving
1	1	Aqua Oxy 4800 met 5 m netaansluitkabel
2	1	Luchtuitlaat
3	1	Rubberadapter
4	1	Luchtverdeler
5	4	5 m luchtslang
6	4	Beluchtungssteen
7	2	Klem

## Veiligheidsinstructies

Dit apparaat kan gevaar opleveren voor personen en goederen, indien het op onoordeelkundige c.q. ondoelmatige wijze gebruikt wordt of als de veiligheidsvoorschriften niet worden opgevolgd.

**Dit apparaat kan worden gebruikt door kinderen vanaf 8 jaar en daarnaast door personen met verminderde fysieke, sensorische of mentale vermogens of een gebrek aan ervaring en kennis, mits zij onder toezicht staan of geïnstrueerd werden over het veilige gebruik van het apparaat en de gevaren begrijpen, die hiermee samenhangen. Kinderen mogen niet met het apparaat spelen. Reiniging en onderhoud door de gebruiker mogen niet worden uitgevoerd door kinderen, die niet onder toezicht staan.**

## Gevaren als gevolg van de combinatie van water en elektriciteit

- De combinatie van water en elektriciteit kan - in geval van een niet volgens de voorschriften gemaakte aansluiting of door onoordeelkundig gebruik - leiden tot elektrische schokken die ernstig letsel of de dood veroorzaken.
- Schakel eerst alle watervoerende apparaten spanningvrij alvorens u in het water grijpt.

## Elektrische installatie volgens de voorschriften

- Elektrische installaties dienen te voldoen aan de nationale vestigingsbepalingen en mogen slechts door een elektricien worden uitgevoerd.
- Een persoon is een elektricien als hij of zij op grond van zijn of haar opleiding, kennis en ervaring in staat en bevoegd is, de aan hem of haar overgedragen werkzaamheden te beoordelen en uit te voeren. De werkzaamheden als specialist omvatten ook het herkennen van mogelijke gevaren en het in acht nemen van geldige regionale en nationale normen, voorschriften en bepalingen.
- Neem voor uw eigen veiligheid in geval van vragen of problemen contact op met een elektricien.
- De aansluiting van het apparaat is slechts toegestaan als de elektrische gegevens van het apparaat en de voeding overeenkomen. De apparatuurgegevens bevinden zich op het typeplaatje op het apparaat, op de verpakking, of in deze handleiding.

## Veilig gebruik

- Verlengkabels en stroomverdelers (bijv. stekkerdelen) moeten voor het gebruik buitenshuis geschikt zijn (spatwaterbestendig).
- Gebruik het apparaat niet als er sprake is van defecte elektrische kabels of een defecte behuizing.
- Het apparaat niet dragen, of aan de elektrische kabel trekken.
- Zorg, bij het aanleggen van de kabels, voor bescherming tegen beschadigingen en let er op dat niemand erover kan struikelen.
- Maak de behuizing van het apparaat of onderdelen ervan alleen open als daar in de gebruiksaanwijzing uitdrukkelijk om gevraagd wordt.
- Voer alleen werkzaamheden aan het apparaat uit, die in deze gebruiksaanwijzing zijn beschreven. Neem contact op met een erkende serviceafdeling of bij twijfel met de fabrikant, in het geval dat problemen niet kunnen worden verholpen.
- Gebruik alleen originele reserveonderdelen en accessoires voor het apparaat.
- Breng nooit technische veranderingen aan het apparaat aan.

## Plaatsen en aansluiten

### Het plaatsen van het apparaat

- Apparaat rechtop en tegen water beveiligd plaatsen, op een droge plek, ten minste 2 m verwijderd van de vijveroever (B, C).
- Het apparaat dient boven het waterniveau te worden geplaatst, anders wordt het door teruglopend water beschadigd. Schade door verkeerde plaatsing valt niet onder de garantie of aansprakelijkheid.
- Apparaat niet in de buurt van gemakkelijk ontvlambare of explosieve materialen plaatsen en gebruiken.



### Aanwijzing!

Intervalbedrijf:

- Als het apparaat in intervallen meerdere uren wordt uitgeschakeld (bijv. via een tijdschakelklok), kan zich in de binnenruimte van het apparaat condenswater vormen. Plaats het apparaat bij intervalbedrijf daarom alleen in een gesloten ruimte bij kamertemperatuur.

Werking in een omgeving met hoge luchtvochtigheid:

- Bij hoge luchtvochtigheid kunnen de metalen onderdelen in de binnenruimte van het apparaat gemakkelijk roesten. Dit is normaal en kan niet in het kader van de garantie of de aansprakelijkheid worden gereclameerd.

### Apparaat aansluiten



### Let op! Gevaarlijke elektrische spanning!

**Mogelijke gevolgen:** de dood of zware verwondingen.

### Veiligheidsmaatregelen:

- Voordat u in het water grijpt, dient u eerst de stekkers van alle apparaten die zich in het water bevinden uit het stopcontact te trekken.
- Voor werkzaamheden aan het apparaat de stekker uit het stopcontact trekken.
- Luchtuitlaat (afb.D, 2) met afdichtring in het onderste gedeelte van de behuizing schroeven.
- Luchtverdeler (afb.D, 4) in de grote opening van de rubberadapter (3) steken. Luchtuitlaat (2) in de kleine opening van de rubberadapter steken. De verbinding aan beide uiteinden met de meegeleverde klemmen (7) borgen.
- Beluchtungssteen (afb. E, 6) met luchtslang (5) verbinden en in de vijver plaatsen. Vrije uiteinde van de luchtslang (5) op de regelklep (13) van de luchtverdeler (4) aanbrengen. Luchtslangen zo kort mogelijk houden en beschermt leggen.
- **Aanwijzing:** Er kunnen maximaal 4 beluchtungsstenen op de luchtverdeler worden aangesloten.

### Ingebruikneming

**Inschakelen:** Stekker in het stopcontact steken. Het apparaat schakelt zichzelf direct in als de elektrische aansluiting tot stand wordt gebracht.

**Uitschakelen:** Stekker uit het stopcontact trekken.

Na korte tijd komt lucht uit de beluchtungsstenen vrij. De luchthoeveelheid kan met de kranen op de regelklep worden geregeld (afb. E, 13).

## Storingen verhelpen

Storing	Oorzaak	Remedie
Het apparaat draait niet	Netspanning ontbreekt	Netspanning controleren
Apparaat transporteert geen lucht of de transporthoeveelheid is onvoldoende	Regelkleppen geheel of gedeeltelijk gesloten	Regelkleppen openen
	Regelkleppen verontreinigd	Regelkleppen reinigen
	Beluchtungsstenen verontreinigd	Beluchtungsstenen reinigen
	Luchtfilter verontreinigd	Luchtfilter vervangen
	Membraan defect	Membranen vervangen
Apparaat is ongewoon luid	Klepeenheid of membraan defect	Klepeenheid resp. membraan vervangen

## Reiniging en onderhoud

### Luchtfilter vervangen

- Beschermdeksel (afb. F, 8) optillen.
- Luchtfilter (9) weghalen en vervangen.
- Beschermdeksel (8) weer plaatsen en laten vastklikken.

### Membranen vervangen



**Let op! Gevaarlijke elektrische spanning!**

**Mogelijke gevolgen:** De dood of ernstig letsel.

**Veiligheidsmaatregelen:** Spanning van apparaat loskoppelen en tegen opnieuw inschakelen beveiligen, voordat u met de werkzaamheden aan het apparaat begint.

Het apparaat mag niet met defecte membranen worden gebruikt. Ook als slechts één membraan defect is, dient u steeds het gehele paar te vervangen. De procedure is identiek (afb. G-J). Mocht u het vervangen niet zelf willen uitvoeren, neem dan contact op met uw dealer.

- Schroeven (10) verwijderen en bovenste gedeelte (11) van het onderste gedeelte (12) van de behuizing afnemen.
- Schroeven (14) aan de klepeenheid (15) verwijderen. Schroeven apart van de andere schroeven opbergen.
- Klepeenheid (15) opzij klappen.
- Schroef (16) met moerplaatje (17) uit de steunschijf (18) verwijderen.
- Steunschijf (18) met dekblad (19) eraf trekken.
- Membraanfitting (21) eraf halen.
- Membraan (20) uit de membraanfitting (21) drukken.
- Nieuwe membraan plaatsen.
- Apparaat in omgekeerde volgorde weer in elkaar zetten.

## Opslag en overwintering

Als het apparaat in continubedrijf werkt, kan het bij vorst geïnstalleerd blijven. Anders het apparaat in een droge ruimte binnenshuis (kamertemperatuur) opslaan.

## Slijtagedelen

Luchtfilter, klepeenheid en membranen zijn niet-slijtvaste onderdelen en vallen niet onder de garantie.

## Afvoer van het afgedankte apparaat



Dit apparaat niet met het huishoudelijk afval afvoeren! Maak gebruik van het hiervoor bestemde recyclesysteem. Maak het apparaat eerst door het afsnijden van de kabels onbruikbaar.

## Indicaciones sobre estas instrucciones de uso

Bienvenido a OASE Living Water. La compra del producto **Aqua Oxy** es una buena decisión.

Lea minuciosamente las instrucciones y familiarícese con el equipo antes de usar el mismo por primera vez. Todos los trabajos en y con este equipo sólo se deben ejecutar conforme a estas instrucciones.

Tenga necesariamente en cuenta las indicaciones de seguridad para garantizar un uso correcto y seguro del equipo.

Guarde cuidadosamente estas instrucciones. Entregue estas instrucciones al nuevo propietario en caso de cambio de propietario.

## Uso conforme a lo prescrito

Aqua Oxy El 4800, denominado a continuación "equipo", se puede utilizar exclusivamente para aumentar el contenido de aire en el agua de estanque normal. Todas las otras piezas contenidas en el suministro sólo se deben emplear en este contexto. Temperatura exterior admisible: de - 5 °C a + 45 °C. El equipo se puede utilizar en estanques con o sin peces.

Durante el período de invierno se puede emplear el equipo para mantener el estanque libre de hielo y evitar que se congele. Afirmaciones generales al respecto no se pueden hacer. El propietario del estanque tiene que controlar diariamente el estado de su estanque.

## Volumen de suministro

Ilustración A	Cantidad	Descripción
1	1	Aqua Oxy 4800 con cable de alimentación de 5 m
2	1	Salida de aire
3	1	Adaptador de goma
4	1	Distribuidor de aire
5	4	Tubo flexible de aire de 5 m
6	4	Piedra de aireación
7	2	Grapas

## Indicaciones de seguridad

El equipo puede ser una fuente de peligro para las personas y los valores materiales, si no se emplea adecuadamente y conforme al uso previsto o si no se observan las indicaciones de seguridad.

**Este equipo se puede usar por niños a partir de 8 años así como por personas con capacidades físicas, sensoriales o mentales disminuidas o con escasas experiencias y conocimientos, si se supervisan o se instruyen de forma segura en el uso del equipo y han entendido los peligros que se pueden producir. Los niños no deben jugar con el equipo. Los niños no deben limpiar ni mantener el equipo sin supervisión.**

### Peligros que se producen por el contacto del agua con la electricidad

- En caso de una conexión no conforme a lo prescrito o una manipulación inadecuada, el contacto del agua con la electricidad puede provocar la muerte o graves lesiones debido a un choque eléctrico.
- Antes de tocar el agua desconecte siempre todos los equipos que se encuentran en el agua de la tensión.

### Instalación eléctrica conforme a lo prescrito

- Las instalaciones eléctricas deben cumplir las prescripciones de montaje nacionales y se deben realizar sólo por un electricista calificado.
- Una persona es un electricista calificado cuando por su formación, conocimientos y experiencias profesionales es capaz y está autorizada a valorar y ejecutar los trabajos encargados. Los trabajos como personal técnico también incluyen el reconocimiento de los posibles peligros y el cumplimiento de las correspondientes normas, prescripciones y disposiciones regionales y nacionales.
- En caso de preguntas y problemas dirijase a personal especializado en eléctrica.
- Sólo está permitido conectar el equipo cuando los datos eléctricos del equipo coincidan con la alimentación de corriente. Los datos del equipo se encuentran en la placa de datos técnicos en el equipo, en el embalaje o en estas instrucciones.

### Funcionamiento seguro

- Las líneas de prolongación y distribuidores de corriente (p. ej. enchufes múltiples) deben ser apropiados para el empleo a la intemperie (protegido contra salpicaduras de agua).
- Está prohibido operar el equipo con líneas eléctricas defectuosas o si la caja está defectuosa.
- No transporte ni tire el equipo por la línea eléctrica.
- Tienda las líneas con protección contra daños y garantice que ninguna persona tropiece con ellas.
- Abra la caja del equipo o las partes del equipo sólo si esto se requiere expresamente en las instrucciones.
- Ejecute en el equipo sólo los trabajos descritos en estas instrucciones. Si no es posible solucionar los problemas diríjase a una oficina de atención a los clientes o en caso de dudas al fabricante.
- Emplee sólo piezas de recambio y accesorios originales para el equipo.
- No realice nunca modificaciones técnicas en el equipo.

### Emplazamiento y conexión

#### Emplazamiento del equipo

- Emplace el equipo horizontal y protegido contra el agua, en un lugar seco y a una distancia mínima de 2 m del borde del estanque (B, C).
- El equipo se debe emplazar por encima del nivel del agua, porque de lo contrario el agua que retrocede lo dañaría. Los daños producidos por un emplazamiento incorrecto no se pueden compensar en el marco de la garantía.
- No emplace ni opere el equipo cerca de materiales fácilmente inflamables o explosivos.



#### Nota:

Servicio de intervalos:

- Si el equipo se desconecta en intervalos por varias horas (p. ej. a través de un temporizador) se puede formar agua condensada en el interior del equipo. Por esta razón emplace el equipo en caso de servicio de intervalos sólo en un local cerrado a temperatura ambiente.

Operación en un entorno con una alta humedad del aire:

- En caso de una alta humedad del aire las partes metálicas en el interior del equipo se pueden corroer fácilmente. Esto es normal y no constituye un motivo para una reclamación en el marco de la garantía.

#### Conexión del equipo



**¡Atención! Tensión eléctrica peligrosa.**

**Posibles consecuencias:** La muerte o lesiones graves.

**Medidas de protección:**

- Saque las clavijas de red de todos los equipos que se encuentran en el agua antes de tocar el agua.
- Saque la clavija de red del equipo antes de realizar trabajos en el equipo.
- Atornille la salida de aire (ilustración D, 2) con el anillo de junta en la parte inferior de la carcasa.
- Coloque el distribuidor de aire (ilustración D, 4) en el orificio grande del adaptador de goma (3). Coloque la salida de aire (2) en el orificio pequeño del adaptador de goma. Asegure la unión en los dos extremos con las grapas adjuntas (7).
- Una la piedra de aireación (ilustración E, 6) con el tubo flexible de aire (5) y colóquela en el estanque. Coloque el extremo libre del tubo flexible de aire (5) en la válvula de regulación (13) del distribuidor de aire (4). Los tubos flexibles de aire se deben mantener lo más corto posible. Tiéndalos protegidos.
- **Nota:** En el distribuidor de aire se pueden conectar como máximo 4 piedras de aireación.

#### Puesta en marcha

**Conexión:** Enchufe la clavija de red en el tomacorriente. El equipo se conecta inmediatamente cuando se haya realizado la conexión eléctrica.

**Desconexión:** Saque la clavija de la red.

Después de un corto tiempo sale aire por las piedras de aireación. La cantidad de aire se puede regular con los grifos en la válvula de regulación (ilustración E, 13).

## Eliminación de fallos

Fallo	Causa	Acción correctora
El equipo no funciona	No hay tensión de alimentación	Compruebe la tensión de alimentación
El equipo no transporta aire o el caudal es insuficiente	Las válvulas de regulación están completamente o parcialmente cerradas.	Abra las válvulas de regulación
	Las válvulas de regulación están sucias.	Limpie las válvulas de regulación
	Las piedras de aireación están sucias.	Limpie las piedras de aireación
	El filtro de aire está sucio.	Sustituya el filtro de aire
	Membrana defectuosa	Sustituya las membranas
El equipo funciona con mucho ruido	Unidad de válvula o membrana defectuosa	Sustituya la unidad de válvula o la membrana

## Limpeza y mantenimiento

### Sustitución del filtro de aire

- Desmonte la tapa de protección (ilustración F, 8).
- Saque el filtro de aire (9) y sustitúyalo.
- Coloque de nuevo la tapa de protección (8) hasta que enclave.

### Sustitución de las membranas



**¡Atención! Tensión eléctrica peligrosa.**

**Posibles consecuencias:** La muerte o lesiones graves.

**Medidas de protección:** Desconecte el equipo de la tensión y asegúrelo contra una reconexión antes de comenzar los trabajos en el equipo.

El equipo no se debe operar con membranas defectuosas. Aunque sólo esté defectuosa una membrana, sustituya siempre el par completo. El modo de proceder es idéntico (ilustraciones G a J). Si Vd. mismo no desea cambiar las membranas diríjase a su comerciante especializado.

- Quite los tornillos (10) y desmonte la parte superior de la carcasa (11) de la parte inferior de la carcasa (12).
- Quite los tornillos (14) en la unidad de válvula (15). Guarde los tornillos separados de los otros tornillos.
- Pliegue la unidad de válvula (15) al lado.
- Quite el tornillo (16) con la arandela (17) del disco de apoyo (18).
- Extraiga el disco de apoyo (18) con la hoja cobertora (19).
- Desmonte el portamembrana (21).
- Suelte la membrana (20) presionándola fuera del portamembrana (21).
- Coloque la membrana nueva.
- Monte el equipo en secuencia contraria.

### Almacenamiento / Conservación durante el invierno

Si el equipo funciona en régimen continuo puede quedar instalado durante las heladas. En caso contrario almacene el equipo en un interior seco a temperatura ambiente.

### Piezas de desgaste

El filtro de aire, la unidad de válvula y las membranas son piezas de desgaste y no entran en la garantía.

### Desecho



¡Este equipo no se debe desechar en la basura doméstica! Deseche el equipo sólo a través de un sistema de recogida previsto. Corte el cable para inutilizar el equipo.

## Henvisninger vedrørende denne brugsanvisning

Velkommen til OASE Living Water. Med dit køb af **Aqua Oxy** har du truffet et godt valg.

Inden du bruger apparatet første gang, er det vigtigt, at du læser brugsanvisningen grundigt igennem og gør dig fortrolig med apparatet. Alle arbejder på og med dette apparat må kun udføres iht. foreliggende vejledning.

Sikkerhedshenvisningerne skal ubetinget overholdes for korrekt og sikker anvendelse.

Opbevar denne brugsanvisning omhyggeligt. Ved ejerskifte, videregiv venligst brugsanvisningen.

## Formålsbestemt anvendelse

Aqua Oxy 4800, herefter kaldt "apparatet", må udelukkende anvendes til at mætte almindeligt bassinvand med luft. Også alle andre dele i leveringen må kun anvendes i denne sammenhæng. Tilladt udetemperatur: - 5 °C til + 45 °C. Apparatet må anvendes i bassiner med eller uden fiskebestand.

I vinterperioden kan apparatet anvendes som isbryder og forhindre, at bassinet fryser til. Almengyldige udsagn om dette kan ikke træffes. Bassinejeren opfordres til dagligt at kontrollere sit bassins tilstand.

## Leveringsomfang

Billede A	Antal	Beskrivelse
1	1	Aqua Oxy 4800 med 5 m nettilslutningskabel
2	1	Luftudløb
3	1	Gummiadapter
4	1	Luftfordeler
5	4	5 m luftslange
6	4	Ventilationssten
7	2	Kroge

## Sikkerhedsanvisninger

Dette apparat kan medføre fare for personer og materielle værdier, hvis det anvendes usagkyndigt eller i modstrid med anvendelsesformålet, eller hvis sikkerhedsanvisningerne ikke følges.

**Dette apparat kan bruges af børn fra 8 år og derover og personer med nedsatte fysiske, sensoriske eller mentale evner eller manglende erfaring og viden, når de er under opsyn eller får instruktion i sikker brug af apparatet og forstår de dermed forbundne risici. Børn må ikke lege med apparatet. Rengøring og vedligeholdelse må ikke udføres af børn uden opsyn.**

### Farer ved kombinationen af vand og elektricitet

- Kombinationen af vand og elektricitet kan ved ikke-forskriftsmæssig tilslutning eller usaglig håndtering medføre død eller svære kvæstelser pga. elektrisk chok.
- Træk altid netstikket ud til alle enheder der befinder sig i vandet, før du stikker hånden ned i vandet.

### Forskriftsmæssig elektrisk installation

- Elektriske installationer skal overholde de nationale byggebestemmelser og må kun udføres af en autoriseret elektriker.
- En person betragtes som autoriseret elektriker, hvis vedkommende som følge af sin faglige uddannelse, sin viden og erfaring er i stand til og berettiget til at bedømme og udføre det arbejde, som er blevet overdraget til vedkommende. Arbejdet som autoriseret elektriker omfatter også erkendelse af eventuelle farer og hensyntagning til relevante regionale og nationale normer, forskrifter og bestemmelser.
- Ved spørgsmål og problemer rettes henvendelse til en autoriseret el-installatør.
- Det er kun tilladt at tilslutte apparatet, hvis de elektriske data for apparatet og strømforsyningen stemmer overens. Apparatets data befinder sig på apparatets typeetikette og på indpakningen eller i denne brugsanvisning.

## Sikker drift

- Forlængerledning og strømfordeler (f. eks. strømskinne) skal i anvendelsen være placeret frit (stænkæt).
- Ved defekte elektriske ledninger eller defekt kabinet må apparatet ikke anvendes.
- Bær eller træk ikke apparatet i den elektriske ledning.
- Opbevar ledninger, så de er beskyttet mod beskadigelse, og pas på, at ingen kan falde over dem.
- Apparatets kabinet eller tilhørende dele må kun åbnes, hvis du udtrykkeligt bliver opfordret til det i vejledningen.
- Der må kun gennemføres arbejde på apparatet, som er beskrevet i denne vejledning. Henvend dig til et autoriseret serviceværksted eller i tvivlstilfælde til producenten, hvis det ikke er muligt at afhjælp problemerne.
- Anvend kun originale reservedele og originalt tilbehør til apparatet.
- Foretag aldrig tekniske ændringer på apparatet.

## Opstilling og tilslutning

### Opstilling af apparatet

- Stil apparatet vandret og beskyttet mod vand på et tørt sted, mindst 2 m fra bassinets kant (billede B, C).
- Apparatet skal stilles over vandniveau, ellers beskadiges det af det tilbageløbende vand. Skader forårsaget af forkert opstilling er ikke indbefattet af garantien eller reklamationsretten.
- Stil ikke apparatet i nærheden af let antændelige eller eksplosive materialer og områder, og brug det ikke på sådanne steder.



### OBS!

Intervaldrift:

- Bliver apparatet afbrudt i intervaller på flere timer (f.eks. med en timer) kan der dannes kondensvand på apparatets inderside. Derfor skal apparatet stilles i et aflukket rum ved stuetemperatur under intervaldrift.
- Anvendelse i et område med høj luftfugtighed:
- Ved høj luftfugtighed kan metaldele i apparatets indvendige rum let korrodere. Dette er normalt og er ikke indbefattet i garantien eller reklamationsretten.

### Tilslut apparatet



### OBS! Farlig elektrisk spænding.

**Mulige følger:** Død eller alvorlige kvæstelser.

### Forholdsregler:

- Træk netstikket ud til alle apparater, der befinder sig i vandet, før du stikker hånden ned i vandet.
- Træk netstikket på apparatet ud inden arbejde på apparatet påbegyndes.
- Luftudløb (billede D, 2) med tætningsring skrues i kabinettets underdel.
- Luftfordeler (billede d, 4) sættes i den store åbning i gummiadapteren (3). Luftudløb (2) sættes i den lille åbning i gummiadapteren. Sørg for at sikre i begge ender med de vedlagte kroge (7).
- Ventilationssten (billede E, 6) forbindes med luftslangen (5) og placeres i dammen. Den frie ende af luftslangen (5) anbringes på reguleringsventilen (13) på luftfordeleren (4). Hold luftslangen så kort som muligt og beskyt den under brug.
- **OBS:** Der kan kun tilsluttes maksimalt 4 ventilationssten på luftfordeleren.

## Ibrugtagning

**Tænd:** Sæt netstikket i stikdåsen. Apparatet tænder automatisk, når strømmen er sluttet til.

**Sluk:** Træk netstikket ud.

Efter kort tid strømmer der luft ud af ventilationsstenene. Luftmængden kan reguleres med hanen på reguleringsventilen (billede E, 13).

## Afhjælpning af fejl

Fejl	Årsag	Afhjælpning
Apparatet kører ikke	Netspænding mangler	Kontrollér netspænding
Der strømmer ingen luft ud af apparatet eller luftmængden er utilstrækkelig	Reguleringsventilen er helt eller delvist lukket	Reguleringsventilen er åben
	Reguleringsventilen er tilsmudset	Rengør reguleringsventilen
	Ventilationsstenene er tilsmudsede	Rengør ventilationsstenene
	Luftfilteret er tilsmudset	Rengør luftfilteret
	Membranen er defekt	Udskift membranen
Apparatet er usædvanligt højtlydt	Ventilenhed eller membran er defekt	Udskift hhv. ventilenhed eller membran

## Rengøring og vedligeholdelse

### Udskift luftfilteret

- Tag beskyttelsesdækslet af (billede F, 8)
- Fjern og udskift luftfilter (9).
- Læg beskyttelsesdækslet (8) på igen og lad det gribe fat.

### Udskift membranen



**OBS! Farlig elektrisk spænding.**

**Mulige følger:** Død eller alvorlige kvæstelser.

**Forholdsregler:** Tænd for apparatet i spændingsfri tilstand og sørg for dette inden genstart, før du begynder at arbejde med apparatet.

Apparatet må ikke anvendes, hvis membranen er defekt. Også hvis kun en membran er defekt, skal hele parret udskiftes. Fremgangsmåden er identisk (billede G-J). Hvis du ikke selv vil forestå udskiftningen, bedes du venligst henvende dig til din forhandler.

- Fjern skruer (10) og tag kabinettets overdel (11) af kabinettets underdel (12).
- Fjern skrue (14) på ventilenheden (15). Læg skrue separat fra de andre skrue.
- Ventilenheden (15) klappes til side.
- Fjern skrue (16) med underlagsskiver (17) på støtteskiven (18)
- Tag beskyttelsesskiver (18) med dækblad af.
- Tag membranindfatning (21) af.
- Membran (20) løsnes ved tryk på membranindfatningen (21).
- Indsæt ny membran.
- Sæt apparatet sammen i omvendt rækkefølge.

## Opbevaring/overvintring

Hvis apparatet er i kontinuerlig drift, kan det installeres hos i frostvej. Ellers skal apparatet opbevares tørt og indendørs (stuetemperatur).

## Lukke dele

Luftfilter, ventilenhed og membraner er sliddele og er ikke omfattet af garantien.



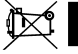


## Bortskaffelse



Dette apparat må ikke bortskaffes som husholdningens affald! Benyt venligst det dertil indrettede tilbagetagelsessystem. Gør apparatet ubrugeligt først ved at skære kablet af.

## Technische Daten

DE	Abmessungen	Bemessungsspannung	Leistungsaufnahme	Luftfördermenge	Druck	Ausgänge
GB	Dimensions	Rated voltage	Power consumption	Quantity of conveyed air	Pressure	Outlets
FR	Dimensions	Tension de mesure	Puissance absorbée	Débit d'air de la pompe	Pression	Sorties
NL	Afmetingen	Dimensioneringsspanning	Opgenomen vermogen	Hoeveelheid gepompte lucht	Druk	Uitgangen
ES	Dimensiones	Tensión asignada	Consumo de potencia	Caudal de aire	Presión	Salidas
DK	Dimensioner	Netspænding	Strømførbrug	Luftpumpemængde	Tryk	Udgange
Aqua Oxy 4800	243 x 186 x 201 mm	AC 220 - 240 V, 50/60 Hz	60 W	4800 l/h	0,35 bar	1

			<b>IP X4</b> 		 
DE	Vor direkter Sonnen-einstrahlung schützen	In trockenen, geschlossenen Räumen aufstellen!	Spritzwassergeschützt.	Nicht mit normalem Hausmüll entsorgen!	Achtung! Lesen Sie die Gebrauchsanweisung
GB	Protect from direct sun radiation.	Splash water protected. Set-up in dry, closed rooms	Splash water protected. Set-up in dry, closed rooms	Do not dispose of together with household waste!	Attention! Read the operating instructions
FR	Protéger contre les rayons directs du soleil.	Protégé contre les projections d'eau. Stocker dans des pièces sèches, fermées !	Protégé contre les projections d'eau. Stocker dans des pièces sèches, fermées !	Ne pas recycler dans les ordures ménagères !	Attention ! Lire la notice d'emploi
NL	Beschermen tegen direct zonlicht.	In droge, gesloten ruimtes plaatsen!	Spatwaterbestemd. In droge, gesloten ruimtes plaatsen!	Niet bij het normale huisvuil doen!	Let op! Lees de gebruiksaanwijzing
ES	Protejaase contra la radiación directa del sol.	Emplazar en locales cerrados y secos.	A prueba de salpicaduras. Emplazar en locales cerrados y secos.	¡No deseche el equipo en la basura doméstica!	¡Atención! Lea las instrucciones de uso
DK	Beskyt mod direkte sollys.	Beskyttet mod vandsprøjt. Still i en tørt, aflukket rum!	Beskyttet mod vandsprøjt. Still i en tørt, aflukket rum!	Må ikke bortskaffes med det almindelige husholdningsaffald.	OBS! Læs brugsanvisningen

Pos.	AquaOxy 4800
1	14165
2	14164
3	14166
4	29246
5	14163

