

Согласовано

Взам инв №

Подпись и дата

Инв. № подл

Графическое обозначение трубопроводов

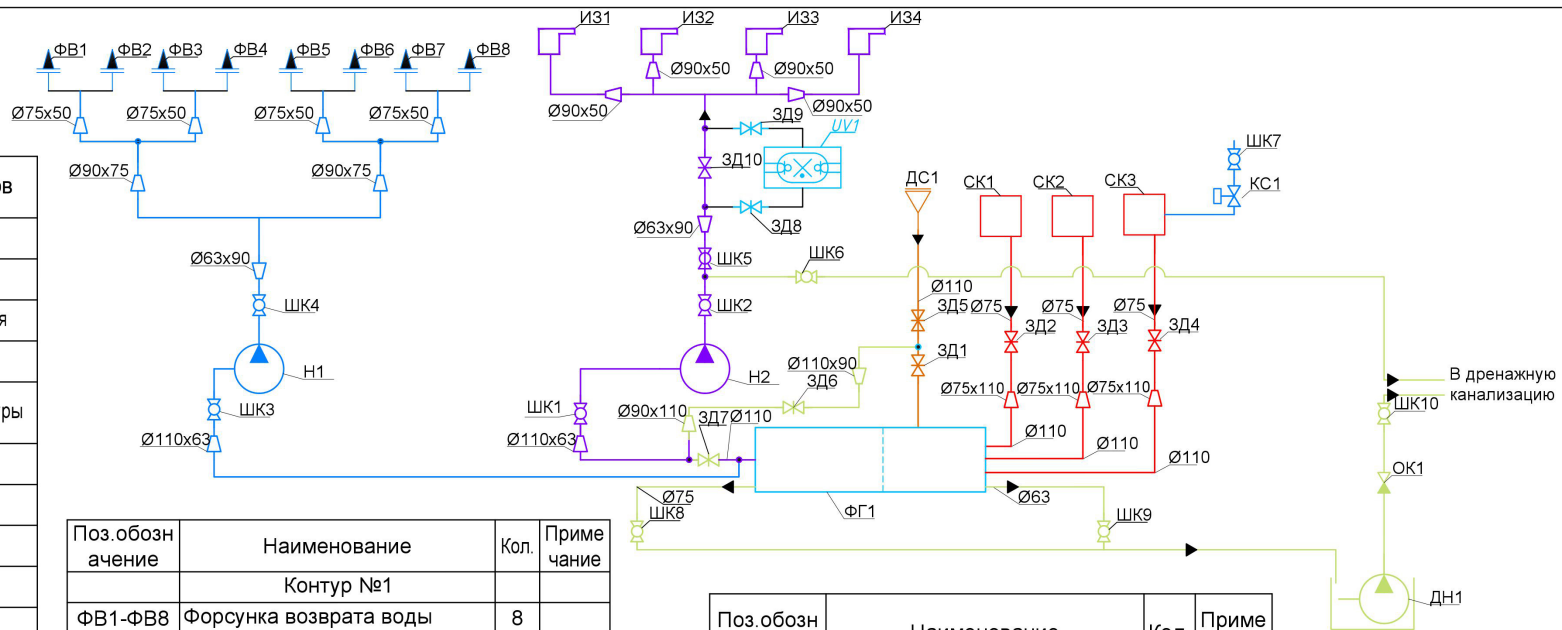
	Основные трубопроводы
	Соединение трубопроводов
	Перекрещивание трубопроводов без соединения
	Переход симметричный

Графическое обозначение трубопроводной арматуры

	Кран шаровой ПВХ
	Кран шаровой дренажный
	Задвижка латунная
	Дисковый затвор
	Клапан обратный

Графическое обозначение оборудования

	Насадка фонтанная
	Насос циркуляционный
	Переливной трап
	Шаровое соединение
	Закладная деталь
	Излив (возврат воды в чашу)
	Донный слив
	Фильтр
	Установка очистки от водорослей
	Форсунка возврата воды
	Скиммер
	Арматура долива-перелива
	Соленоидный клапан
	Фильтр грубой очистки



Поз. обозначение	Наименование	Кол.	Примечание
Контур №1			
ФВ1-ФВ8	Форсунка возврата воды	8	
НФ1	Насос фильтрационный Multi System M 40000	1	
ШК3, ШК4	Шаровой кран Ø63	2	
Контур №2			
ИЗ1- ИЗ4	Изливы возврата воды	4	
НФ2	Насос фильтрационный Multi System M 40000	1	
ЗД8-ЗД10	Затвор дисковый Ø75	3	
ШК1, ШК2	Шаровой кран Ø63	2	
Контур поверхностного забора воды			
СК1-СК3	Скиммер SAViO Skimfilter 120	3	
ЗД2-ЗД4	Затвор дисковый Ø75	3	
Донный слив			
ДС1	Донный слив Bodem Drain Ø110 мм 901053	1	
ЗД1	Затвор дисковый Ø110	1	
Дренажный контур			
ЗД6	Дисковый затвор Ø90	1	
ЗД7	Дисковый затвор Ø110	1	
ШК8	Шаровой кран Ø75	1	
ШК6, ШК9	Шаровой кран Ø63	2	
ШК10	Шаровой кран Ø50	1	
ОК1	Клапан обратный Ø50	1	
ДН1	Насос дренажный	1	

Поз. обозначение	Наименование	Кол.	Примечание
Контур №1			
ФГ1	Фильтр гравитационный	1	
UV1	Ультрафиолетовая лампа	2	
Контур №2			
Система управления доливом			
ШК7	Шаровой кран 1"	1	
КС-1	Electro valve 1", Клапан соленоидный	1	

.TX						
Изм.	Кол.уч.	Лист	Недок.	Подп.	Дата	
Разраб						
Проверил						
Утвердил						
Типовая обявка				Стадия	Лист	Листов
Обявка фильтра гравитационного EVO 3/750S						

ProfPrud.ru